

MOD.
HU1052

solac



HUMIDIFICADOR
INSTRUCCIONES DE USO

HUMIDIFIER
INSTRUCTIONS FOR USE

HUMIDIFICATEUR
MODE D'EMPLOI

LUFTBEFEUCHTER
GEBRAUCHSANLEITUNG

HUMIDIFICADOR
INSTRUÇÕES DE USO

UMIDIFICATORE
ISTRUZIONI PER L'USO

HUMIDIFICADOR
INSTRUCCIONS D'ÚS

LUCHTBEVOCHTIGER
GEBRUIKSAANWIJZING

ZVLHČOVAČ
NÁVOD K POUŽITÍ

NAWILŹACZ
INSTRUKCJA OBSŁUGI

ZVLHČOVAČ
NÁVOD NA POUŽITIE

PÁRÁSÍTÓ
HASZNÁLATI UTASÍTÁS

ОВЛАЖНИТЕЛ
ГЛАДЕНЕ
ИНСТРУКЦИЯ ЗА УПОТРЕБАА

UMIDIFICATOR
INSTRUCȚIUNI DE UTILIZARE

مرطب الهواء
اميلعت

Solac is a registered Trade Mark



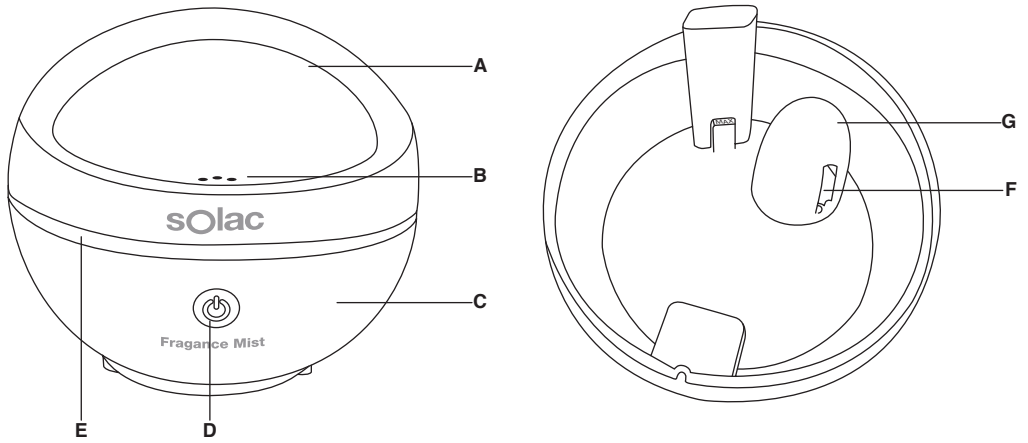


Fig. 1

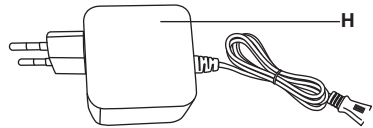
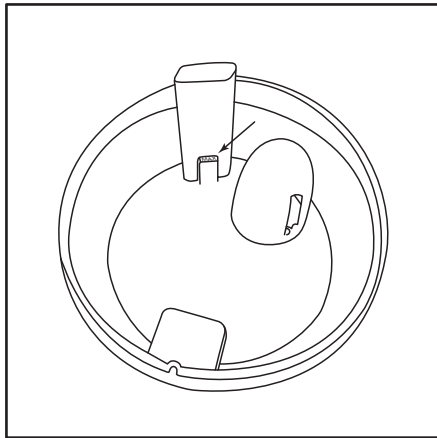
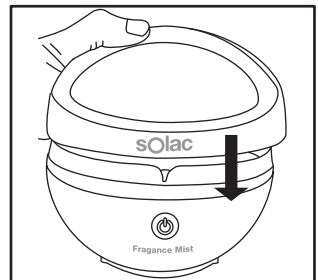
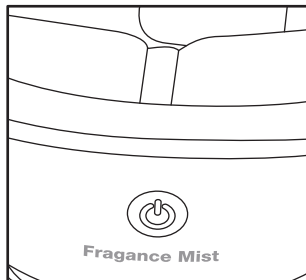
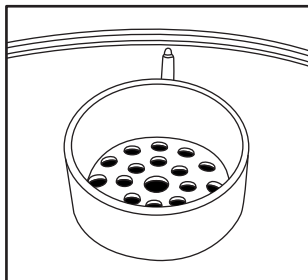


Fig. 2



DESCRIPCIÓN

- A Tapa del depósito
- B Salida de vapor
- C Depósito de agua
- D Botón encendido/ apagado y selector de modos
- E Luz
- F Transductor
- G Eliminador de salpicaduras de agua
- H Cable de conexión

UTILIZACIÓN Y CUIDADOS:

- Antes de cada uso, extender completamente el cable de alimentación del aparato.
- No usar el aparato si sus accesorios no están debidamente acoplados.
- No usar el aparato si los accesorios acoplados a él presentan defectos. Proceda a sustituirlos inmediatamente.
- No poner el aparato en marcha sin agua.
- No usar el aparato si su dispositivo de puesta en marcha/paro no funciona.
- No mover el aparato mientras está en uso.
- No dar la vuelta al aparato mientras está en uso o conectado a la red.
- Respetar la indicación de nivel MAX (Fig.1).
- Desenchufar el aparato de la red cuando no se use y antes de realizar cualquier operación de limpieza.
- Guardar este aparato fuera del alcance de los niños y/o personas con capacidades físicas, sensoriales o mentales reducidas o falta de experiencia y conocimiento.
- No exponer el aparato a temperaturas extremas.
- Mantener y guardar el aparato en un lugar seco, sin polvo y alejado de la luz del sol.
- Llene el depósito siempre con agua limpia. Le aconsejamos utilizar agua filtrada o destilada. No utilice agua mineral.
- Comprobar que la tapa esté perfectamente cerrada antes de poner en marcha el aparato.
- **ADVERTENCIA:** Pueden provocarse condensaciones de agua en las superficies y objetos situados en las inmediaciones del aparato.
- Coloque el aparato sobre una repisa plana y firme a una altura aproximada de 0,5 ó 1m del suelo. No lo use nunca posicionado en el suelo. No lo incline nunca. Asegure el aparato para evitar vuelcos.

- Asegúrese que la superficie donde se ha instalado / colocado el aparato es resistente a la humedad.
- No coloque la salida de vapor cerca de muebles, pared, ventanas, televisión o cualquier otro aparato que pueda estropearse con la humedad. Un uso excesivo o inadecuado del apartado puede producir sobresaturación de humedad del aire y provocar condensaciones de agua alrededor del humidificador.
- No utilice el aparato cuando la humedad relativa del aire supera el valor de 55%. Compruebe regularmente mediante un higrómetro que la humedad relativa del ambiente no supera este valor. La humedad relativa de confort debe situarse entre 40-60%.
- La temperatura ambiental de confort recomendada es de 18-22°C. Utilice el aparato entre este rango de temperaturas. Por debajo de esta temperatura, el ambiente puede no admitir más humedad y producirse condensaciones con mayor facilidad
- No deje el aparato en funcionamiento sin vigilancia.

MODO DE EMPLEO**NOTAS PREVIAS AL USO:**

- Asegúrese de que ha retirado todo el material de embalaje del producto.

LLENADO DE AGUA:

- Es imprescindible haber llenado previamente el depósito con agua antes de poner el aparato en marcha.
- Abrir la tapa (A).
- Llenar el depósito con agua fría.
- Llenar el depósito respetando el nivel MAX (Fig.1).
- Si quiere utilizar esencias aromáticas, eche de 3 a 5 gotas en el depósito. Utilice exclusivamente aceites esenciales sobre base de agua.
- Cerrar la tapa situando el posicionador de la parte interna sobre el posicionador del depósito de agua (Fig. 2) asegurándose que esté debidamente encajado.

USO:

- Extender completamente el cable antes de enchufar.
- Enchufar el aparato a la red eléctrica.
- Poner el aparato en marcha, accionando el botón marcha/paro. El aparato empieza

a funcionar con caudal de vapor y con siete colores de luz.

- El aparato dispone de los siguientes modos:

| | Humidificador | Luz |
|--|---------------|----------------------|
| Pulse el boton de marcha /para 1 vez | Funciona | Variable (7 colores) |
| Pulse el boton de marcha /para 2 veces | Funciona | Fija (1 color) |
| Pulse el boton de marcha /para 3 veces | Funciona | No |
| Pulse el boton de marcha /para 4 veces | Apagado | Apagado |

- En caso de que no exista agua suficiente en el depósito, parpadeará una luz roja y se interrumpirá la emisión de vapor. En ese caso es necesario volver a llenar el depósito de agua antes de volver a ponerlo en funcionamiento.

UNA VEZ FINALIZADO EL USO DEL APARATO:

- Desenchufar el aparato de la red eléctrica.
- Retirar el agua del depósito.
- Limpiar el aparato.

LIMPIEZA

- Desenchufar el aparato de la red y dejarlo enfriar antes de iniciar cualquier operación de limpieza.
- Limpiar el conjunto eléctrico y el conector de red con un paño húmedo y secarlos después. **NO SUMERGIRLOS NUNCA EN AGUA O CUALQUIER OTRO LÍQUIDO.**
- Limpiar el aparato con un paño húmedo impregnado con unas gotas de detergente y secarlo después.
- No utilizar disolventes, ni productos con un factor pH ácido o básico como la lejía, ni productos abrasivos, para la limpieza del aparato.
- No sumergir el aparato en agua u otro líquido, ni ponerlo bajo el grifo.
- No sumergir el conector en agua u otro líquido ni ponerlo bajo el grifo.
- Si el aparato no se mantiene en buen estado de limpieza, su superficie puede degradarse

y afectar de forma inexorable la duración de la vida del aparato y conducir a una situación peligrosa.

- A continuación, seque todas las piezas antes de su montaje y guardado.
- Es posible que el transductor presente algunos depósitos calcáreos, sobre todo en zonas con aguas duras. Para eliminar este inconveniente:
 - Limpie el transductor
 - Pase un paño seco y elimine los restos de humedad.
 - No ponga el transductor directamente bajo el grifo.
 - No frote el transductor con un objeto duro o metálico.
 - No utilice productos químicos para su limpieza.

TRATAMIENTO DE LAS INCRUSTACIONES CALCÁREAS:

- Para un perfecto funcionamiento del aparato, éste deberá estar libre de incrustaciones de cal o magnesio, originadas por el uso de aguas de alta dureza.
- Para evitar este tipo de problema se recomienda el uso de aguas de baja mineralización calcárea o magnésica.
- En todo caso, si no es posible el uso del tipo de agua recomendado anteriormente, deberá proceder periódicamente a un tratamiento de descalcificación del aparato, con una periodicidad de:
 - Cada 6 semanas si el agua es "muy dura".
 - Cada 12 semanas si el agua es "dura".
- Para ello deberá usar un producto antical.
- Llenar el depósito con agua y el producto antical, dejar actuar unos 30 minutos, vaciar y limpiar con abundante agua
- No se recomiendan soluciones caseras, tal como el uso de vinagre, en los tratamientos de descalcificación del aparato.

RECOMENDACIONES

- Nunca deje agua dentro de la base ni del depósito.
- Nota: Las acumulaciones de agua durante mucho tiempo pueden crear bacterias y moho (hongos).
- Seque cuidadosamente todas las partes del interior del aparato prestando especial atención al transductor.
- Almacene el aparato en un lugar seco y fresco.

DESCRIPTION

- A Lid
- B Steam outlet
- C Water tank
- D On / Off button and mode selector
- E Light
- F Transducer
- G Water splashed eliminator
- H Power cord

USE AND CARE:

- Fully extend the appliance's power cable before each use.
- Do not use the appliance if its accessories are not properly fitted.
- Do not use the appliance if the accessories attached to it are defective. Replace them immediately.
- Do not switch the appliance on without water.
- Do not use the appliance if the on/off switch does not work.
- Do not move the appliance while in use.
- Do not turn the appliance over while it is in use or connected to the mains.
- Respect the MAX level indicator. (Fig.1).
- Unplug the appliance from the mains when not in use and before undertaking any cleaning task.
- Store this appliance out of reach of children and/or persons with physical, sensory or reduced mental or lack of experience and knowledge.
- Do not expose the appliance to extreme temperatures.
- Keep the appliance in a dry, dust-free place, out of direct sunlight.
- Always fill the tank with clean water. We recommend you use filtered or distilled water. Do not use mineral water.
- Check that the lid is closed properly before starting the appliance.
- CAUTION: Water condensation may appear on the surfaces and objects around this appliance.
- Place on a flat, firm shelf about 0,5m or 1 m from the floor. Never use on the floor. Never tip. Secure the appliance to prevent it tipping over.
- Make sure the surface on which the appliance is installed/placed is moisture resistant.

- Do not place the steam outlet closet o furniture, a wall, a TV or any other appliance that could be damaged by the moisture. Excessive use or misuse of the appliance could over-saturate the air humidity and cause water to condense around the humidifier.
- Do not use the appliance when relative air humidity exceeds 55%. Using a hygrometer, regulary check that the room's relative humidity is between 40%-60%.
- The recommended comfortable room temperature is from 18-22 °C. Use the appliance within this range temperature. Below this temperature, the air in the room cannot absorb more moisture and condensation is more likely.
- Do not leave the appliance unattended when switched on.

INSTRUCTIONS FOR USE**BEFORE USE:**

- Make sure that all products' packaging has been removed.

FILLING WITH WATER:

- You must fill the water compartment before turning on the appliance.
- Open the cover (A).
- Fill the compartment with cold water.
- Fill the deposit taking care to observe the MAX level (Fig.1).
- If you wish to use an aroma essence pour a few drops (3 -5) into the deposit. Only use for water-based aroma oils.
- Close the lid by placing the positioner of the internal part on the water tank positioner (Fig. 2), ensuring that it is inserted properly.

USE:

- Extend the cable completely before plugging it in.
- Connect the appliance to the mains.
- Turn the appliance on, by using the on/off button. The appliance starts operating with mist and seven light colors.

- The device has the following modes:

| | Humidifier | Light |
|-----------------------------------|------------|------------------------|
| Press the On / Off button once | On | Changeable (7 colours) |
| Press the On / Off button twice | On | Fixed (1 colour) |
| Press the On / Off button 3 times | On | No |
| Press the On / Off button 4 times | Off | Off |

- If there is insufficient water in the tank, a red light will blink and steam generation will stop. In this case, it will be necessary to refill the tank with water before turning the device back on.

ONCE YOU HAVE FINISHED USING THE APPLIANCE:

- Unplug the appliance from the mains.
- Remove the water from the water tank.
- Clean the appliance.

CLEANING

- Disconnect the appliance from the mains and allow it to cool before undertaking any cleaning task.
- Clean the electrical equipment and the mains connection with a damp cloth and dry. DO NOT IMMERSE IN WATER OR ANY OTHER LIQUID.
- Clean the equipment with a damp cloth with a few drops of washing-up liquid and then dry.
- Do not use solvents, or products with an acid or base pH such as bleach, or abrasive products, for cleaning the appliance.
- Never submerge the appliance in water or any other liquid or place it under running water.
- Never submerge the connector in water or any other liquid or place it under running water.
- If the appliance is not in good condition of cleanliness, its surface may degrade and inexorably affect the duration of the appliance's useful life and could become unsafe to use.
- Then dry all parts before its assembly and storage.

- There may be some scale deposits in the transducer, particularly in areas with hard water:

- Overcome this drawback by cleaning the transducer.
- Rub down with a dry cloth and remove remains of moisture.
- Do not place the transducer directly under the tap.
- Do not rub the transducer with hard or metal objects.
- Do not clean with chemical products.

HOW TO DEAL WITH LIME SCALE INCrustATIONS:

- For the appliance to work correctly it should be kept free of limescale or magnesium incrustations caused by the use of hard water.
- To prevent this kind of problem, we recommend the use of water with low lime or magnesium mineralisation.
- However, if it is not possible to use the kind of water recommended above, you should periodically remove the limescale from the appliance:
 - Every 6 weeks if the water is "very hard".
 - Every 12 weeks if the water is "hard".
- A specific anti-lime scale product should be used on this kind of product.
- Fill the tank with water plus the anti-lime product, leave about 30 minutes, drain and clean with water.
- Homemade solutions are not recommended in the decaling of this appliance, such as the use of vinegar.

RECOMMENDATIONS

- Never leave water in the base or in the tank.
- Note: Water accumulated over long periods may create bacteria and mildew (fungus).
- Dry all the parts inside the appliance carefully, paying particular attention to the transducer.
- Store the appliance in a cool, dry place.

DESCRIPTION

- A Couvercle du réservoir
- B Sortie de vapeur
- C Réservoir d'eau
- D Bouton marche/arrêt et sélecteur de modes
- E Lumière
- F Transducteur
- G Éliminateur de projections d'eau
- H Cordon d'alimentation

UTILISATION ET ENTRETIEN :

- Avant chaque utilisation, dérouler complètement le câble électrique de l'appareil.
- Ne pas utiliser l'appareil si ses accessoires ne sont pas dûment fixés.
- Ne pas utiliser l'appareil si ses accessoires présentent des défauts. Si c'est le cas, les remplacer immédiatement.
- Ne jamais mettre en marche l'appareil sans eau.
- Ne pas utiliser l'appareil si son dispositif de mise en marche/arrêt ne fonctionne pas.
- Ne pas faire bouger l'appareil durant son fonctionnement
- Ne pas retourner l'appareil quand il est en cours d'utilisation ou branché au secteur.
- Respecter l'indication de niveau MAX (Fig.1).
- Débrancher l'appareil du secteur quand il n'est pas utilisé et avant de procéder à toute opération de nettoyage.
- Tenir cet appareil hors de portée des enfants ou des personnes ayant des capacités physiques, sensorielles ou mentales réduites, ou présentant un manque d'expérience et de connaissances.
- Ne pas exposer l'appareil à de fortes températures.
- Garder et ranger l'appareil en lieu sec, à l'abri de la poussière et loin des rayons solaires.
- Remplissez toujours le réservoir avec de l'eau propre. Nous vous recommandons d'utiliser de l'eau filtrée ou distillée. N'utilisez jamais d'eau minérale.
- Vérifier que le couvercle est parfaitement fermé avant de mettre en marche l'appareil.
- **AVERTISSEMENT :** Des condensations d'eau peuvent se produire sur les surfaces et les objets placés à proximité de l'appareil.
- Installez l'appareil sur une étagère plane et ferme à une hauteur de 0,5 –1 m environ du sol. Ne l'utilisez jamais à même le sol. Ne

l'inclinez jamais. Fixez l'appareil afin d'éviter qu'il ne se renverse.

- Vérifiez que la surface d'installation de l'appareil résiste à l'humidité.
- Ne positionnez pas la sortie de vapeur en direction de meubles, murs, fenêtres, télévision ou tout autre dispositif sensible à l'humidité. Une utilisation excessive ou inappropriée de l'appareil peut impliquer une saturation d'humidité dans l'air et provoquer la formation de condensation autour de l'humidificateur.
- N'utilisez pas l'appareil lorsque l'humidité relative est supérieure à 55 %. Vérifiez régulièrement à travers de un hygromètre se a humidade relativa do ambiente não ultrapassar este valor. L'humidité relative de confort se situe entre 40 et 60 %.
- La température ambiante de confort recommandée est de 18-22° C. Utilisez l'appareil dans cet fourchette de température. En-dessous de cette température, l'atmosphère pourrait ne pas admettre plus d'humidité et faciliter la formation de condensation.
- Ne laissez pas l'appareil fonctionner sans surveillance.

MODE D'EMPLOI**REMARQUES AVANT UTILISATION :**

- Veiller à retirer tout le matériel d'emballage du produit.

REPLISSAGE D'EAU :

- Il est indispensable de remplir d'eau le réservoir avant de mettre en marche l'appareil.
- Ouvrir le couvercle (A).
- Remplir le réservoir d'eau froide.
- Remplir le réservoir avec une quantité d'eau respectant le niveau MAX (Fig.1).
- S'il est souhaité utiliser des essences aromatiques, verser de 3 à 5 gouttes dans le réservoir prévu à cet effet. Utiliser exclusivement des huiles essentielles sur une base d'eau.
- Fermer le couvercle en plaçant le positionneur de la partie interne sur le positionneur du réservoir d'eau (Fig. 2) en s'assurant qu'il soit bien encastré.

UTILISATION:

- Dérouler complètement le câble avant de le brancher.
- Brancher l'appareil au secteur.

- Mettre l'appareil en marche en actionnant l'interrupteur de marche/arrêt. L'appareil commence à fonctionner en produisant de la vapeur avec sept couleurs de lumière.
- L'appareil dispose des modes suivants

| | Humidificateur | Lumière |
|--|-----------------------|-----------------------|
| Appuyer 1 fois sur le bouton marche/arrêt | L'appareil fonctionne | Variable (7 couleurs) |
| Appuyer 2 fois sur le bouton marche/arrêt | L'appareil fonctionne | Fixe (1 couleur) |
| Appuyer 3 fois sur le bouton marche/arrêt | L'appareil fonctionne | Non |
| Appuyer 4 fois sur le bouton marche/arrêt | Éteint | Éteint |

- S'il n'y a pas suffisamment d'eau dans le réservoir, un voyant rouge se met à clignoter et la génération de vapeur est interrompue. Dans ce cas, il sera nécessaire de remplir le réservoir d'eau avant de remettre l'appareil en marche.

APRÈS UTILISATION DE L'APPAREIL :

- Débrancher l'appareil de la prise secteur.
- Retirer l'eau du réservoir.
- Nettoyer l'appareil.

NETTOYAGE

- Débrancher l'appareil du secteur et attendre son refroidissement complet avant de le nettoyer.
- Nettoyer l'appareil électrique et son câble d'alimentation avec un chiffon humide et bien les sécher ensuite. **NE JAMAIS IMMÉRGER L'APPAREIL NI LE CORDON DANS L'EAU NI AUCUN AUTRE LIQUIDE.**
- Nettoyer l'appareil avec un chiffon humide imprégné de quelques gouttes de détergent et le laisser sécher.
- Ne pas utiliser de solvants ni de produits au pH acide ou basique tels que l'eau de Javel, ni de produits abrasifs pour nettoyer l'appareil.
- Ne pas immerger l'appareil dans l'eau ou dans tout autre liquide, ni le passer sous un robinet.
- Ne jamais immerger la fiche dans l'eau ou dans tout autre liquide.
- Si l'appareil n'est pas maintenu dans un bon état de propreté, sa surface peut se dégrader

et affecter de façon inexorable la durée de vie de l'appareil et le rendre dangereux.

- Avant son montage et stockage, veiller à bien sécher toutes les pièces.
- Il se peut que le transducteur présente des dépôts calcaires, surtout dans les régions où l'eau est dure. Pour éviter cet inconvénient :
 - Nettoyez le transducteur
 - Passer un chiffon sec et éliminer les traces d'humidité.
 - Ne pas mettre le transducteur directement sous le robinet.
 - Ne pas frotter le transducteur avec un objet dur ou métallique.
 - Ne pas utiliser de produits chimiques pour le nettoyer.

TRAITEMENT DES INCRUSTATIONS DE TARTRE :

- Pour un parfait fonctionnement de l'appareil, celui-ci doit être libre de toute incrustation de calcaire ou magnésium résultant de l'utilisation d'eau trop dure.
- Pour éviter ce type de problème, il est recommandé d'utiliser des eaux faibles en minéraux calcaires ou en magnésium.
- S'il n'était pas possible d'utiliser le type d'eau recommandé antérieurement, vous devrez procéder régulièrement à un détartrage de l'appareil, à la fréquence suivante:
 - Toutes les 6 semaines si l'eau est «très dure».
 - Toutes les 12 semaines en cas d'eau «dure».
- Pour cela, il vous faudra utiliser un produit anti-calcaire.
- Remplir le réservoir avec de l'eau et un produit anti-calcaire, laisser agir 30 minutes, vider et rincer à l'eau.
- Les solutions maison, comme l'utilisation de vinaigre, pour les traitements de détartrage de l'appareil, ne sont pas recommandées.

RECOMMANDATIONS

- Ne laissez jamais de l'eau à l'intérieur de la base ni du réservoir.
- Remarque: les accumulations d'eau prolongées peuvent entraîner le développement de bactéries et de germes (moisissures).
- Essuyez avec soins tous les éléments de l'intérieur de l'appareil, en particulier le transducteur.
- Conservez l'appareil dans un lieu sec et frais.

BEZEICHNUNG

- A Behälterdeckel
- B Dampfaustritt
- C Wasserbehälter
- D Ein-/Austaste und Modus-Auswahlschalter
- E Licht
- F Transduktor
- G Wasserspritzerentferner
- H Netzkabel

BENUTZUNG UND PFLEGE:

- Vor jedem Gebrauch des Geräts das Stromkabel vollständig abwickeln.
- Gerät nicht benutzen, wenn Zubehör oder Ersatzteile nicht richtig befestigt sind.
- Gerät nicht benutzen, wenn die Zubehörteile mangelhaft sind. Ersetzen Sie diese sofort.
- Niemals das Gerät ohne Wasser einschalten.
- Benützen Sie das Gerät nicht, wenn der An-/Ausschalter nicht funktioniert.
- Das Gerät nicht bewegen, während es in Betrieb ist.
- Solange das Gerät in Betrieb oder ans Netz geschlossen ist, darf es nicht umgedreht werden.
- Bitte beachten Sie die MAX-Füllmenge(Fig.1).
- Ziehen Sie den Stecker heraus und lassen Sie das Gerät abkühlen, bevor Sie mit der Reinigung beginnen.
- Das Gerät außerhalb der Reichweite von Kindern und/oder Personen mit eingeschränkten körperlichen, sensorischen oder geistigen Fähigkeiten bzw. Personen ohne ausreichende Erfahrung und Kenntnisse aufbewahren.
- Das Gerät darf keinen extremen Temperaturen ausgesetzt werden.
- Das Gerät an einem trockenen, staubfreien und vor Sonnenlicht geschützten Ort aufbewahren.
- Befüllen Sie den Wassertank stets mit sauberem Wasser. Wir empfehlen Ihnen, gefiltertes oder destilliertes Wasser zu verwenden. Kein Mineralwasser verwenden.
- Überprüfen Sie vor Inbetriebnahme des Geräts, ob der Deckel vollständig geschlossen ist.
- **WARNUNG:** An den Oberflächen und Gegenständen der unmittelbaren Umgebung des Gerätes können Wasserkondensationen entstehen.

- Stellen Sie das Gerät auf eine ebene, feste Unterlage, die sich ca. 0,5 oder 1 m über dem Boden befindet. Nicht direkt auf den Fußboden stellen. Nicht schräg stellen. Fixieren Sie das Gerät, um ein Umkippen zu vermeiden.
- Stellen Sie sicher, dass das Gerät auf einer feuchtigkeitsbeständigen Oberfläche aufgestellt ist.
- Achten Sie darauf, dass der Dampf nicht in der Nähe von Möbeln, Wänden, Fenstern, TV-Geräten bzw. anderen Geräten austritt, die durch Feuchtigkeit beschädigt werden könnten. Eine übermäßige bzw. unsachgemäße Verwendung des Geräts kann zu einer Feuchtigkeitsübersättigung der Luft und somit zu Kondensationsbildung um den Luftbefeuchter führen.
- Verwenden Sie das Gerät nicht, wenn die relative Luftfeuchtigkeit über 55% beträgt. Überprüfen Sie die relative Raumluftfeuchtigkeit regelmäßig mit einem Feuchtigkeitsmesser, um diesen Wert nicht zu übersteigen. Die relative Feuchtigkeit muss zwischen 40-60% liegen.
- Die empfohlene Raumtemperatur beträgt zwischen 18 und 22 °C. Verwenden Sie das Gerät innerhalb dieses Temperaturbereichs. Bei niedrigeren Temperaturen kann der Raum den Dampf nicht mehr absorbieren und eine Kondensationsbildung wird begünstigt.
- Lassen Sie das Gerät nicht unbeaufsichtigt eingeschaltet.

BENUTZUNGSHINWEISE**VOR DER BENUTZUNG:**

- Vergewissern Sie sich, dass Sie das gesamte Verpackungsmaterial des Produkts entfernt haben.

MIT WASSER FÜLLEN:

- Der Behälter muss unbedingt mit Wasser gefüllt werden, bevor die Maschine in Gang gesetzt werden kann.
- Öffnen Sie den Deckel (A).
- Den Tank mit kaltem Wasser füllen.
- Den Wassertank bis zur Markierung MAX (Fig.1) füllen.
- Wenn Sie Aromasensenzen verwenden möchten, geben Sie 3 bis 5 Tropfen in den Behälter. Verwenden Sie ausschliesslich Aromaessenzen auf Wasserbasis.

- Den Deckel schließen, indem Sie den Positionierer der Innenseite auf den Positionierer des Wasserbehälters geben (Fig. 2) und sicherstellen, dass er richtig sitzt.

BENUTZUNG:

- Vor Anschluss das Kabel völlig ausrollen.
- Schließen Sie das Gerät an das Stromnetz an.
- Stellen Sie das Gerät an, indem Sie den An-/Ausschalter betätigen. Das Gerät startet seinen Betrieb mit Dampfstrom und mit sieben Lichtfarben.
- Das Gerät verfügt über folgende Modi:

| | Luftbefeuchter | Licht |
|---|-----------------------|---------------------|
| Drücken Sie die Ein-/Aus-taste 1 mal | Funktioniert | Variabel (7 Farben) |
| Drücken Sie die Ein-/Aus-taste 2 mal | Funktioniert | Fest (1 Farbe) |
| Drücken Sie die Ein-/Aus-taste 3 mal | Funktioniert | Nein |
| Drücken Sie die Ein-/Aus-taste 4 mal | Aus | Aus |

- Sollte sich nicht ausreichend Wasser im Behälter befinden, blinkt ein rotes Licht und die Dampfausgabe wird unterbrochen. In diesem Fall muss der Wasserbehälter wiederaufgefüllt werden, bevor das Gerät wieder in Betrieb genommen wird.

NACH DER BENUTZUNG DES GERÄTS:

- Den Stecker aus der Netzdose ziehen.
- Das Wasser aus dem Wassertank gießen.
- Reinigen Sie das Gerät.

REINIGUNG

- Ziehen Sie den Stecker heraus und lassen Sie das Gerät abkühlen, bevor Sie mit der Reinigung beginnen.
- Reinigen Sie die elektrische Einheit und den Netzstecker mit einem feuchten Tuch und trocknen Sie diese danach ab. **NIEMALS IN WASSER ODER EINE ANDERE FLÜSSIGKEIT EINTAUCHEN.**

- Reinigen Sie das Gerät mit einem feuchten Tuch, auf das Sie einige Tropfen Reinigungsmittel geben und trocknen Sie es danach ab.
- Verwenden Sie zur Reinigung des Geräts weder Löse- oder Scheuermittel, noch Produkte mit einem sauren oder basischen pH-Wert wie z.B. Lauge.
- Das Gerät nicht in Wasser oder andere Flüssigkeiten tauchen und nicht unter den Wasserhahn halten.
- Die Steckdose nicht in Wasser oder andere Flüssigkeiten tauchen und nicht unter den Wasserhahn halten.
- Halten Sie das Gerät nicht sauber, so könnten sich der Zustand seiner Oberfläche verschlechtern, seine Lebenszeit negativ beeinflusst und gefährliche Situationen verursacht werden.
- Trocknen Sie alle Teile gut ab, bevor Sie das Gerät montieren und aufbewahren.
- Besonders in Gebieten mit hartem Wasser kann es vorkommen, dass sich Kalkreste am Wandler absetzen. So können Sie diesem Umstand Abhilfe schaffen:
 - Reinigen Sie den Transduktor
 - Mit einem trockenen Tuch nachreiben, damit keine Feuchtigkeit verbleibt.
 - Halten Sie den Transduktor nicht direkt unter fließendes Wasser.
 - Reiben Sie den Transduktor nicht mit harten oder metallischen Gegenständen ab.
 - Verwenden Sie für seine Reinigung keine chemischen Produkte.

BEHANDLUNG VON VERKRUSTETEN KALKABLAGERUNGEN:

- Für den perfekten Betrieb ist das Gerät von Kalk- oder Magnesiumresten zu befreien, die sich durch besonders hartes Wasser ablagern.
- Um dies zu vermeiden empfiehlt sich der Gebrauch von Wasser mit geringem Kalk oder Magnesiumgehalt.
- Steht das empfohlene Wasser nicht zur Verfügung, sollte in folgenden Abständen eine Entkalkungsbehandlung erfolgen:
 - Alle 6 Wochen wenn das Wasser "sehr hart" ist.
 - Alle 12 Wochen wenn das Wasser "hart" ist.
- Sie müssen dafür ein Antikalkprodukt verwenden.

- Füllen Sie den Tank mit Wasser und einem Entkalkungsprodukt, lassen Sie dieses 30 Minuten wirken, schütten Sie das Wasser aus und spülen Sie den Tank mit klarem Wasser aus.
- Hausgemachte Lösungen, wie mit Essig zubereitete Flüssigkeiten, sind nicht zur Entkalkung des Geräts geeignet.

TIPPS

- Lassen Sie niemals Wasser im Innentank bzw. Wassertank.
- Anmerkung: Durch nicht entfernte Wasserreste im Tank können sich Bakterien und Schimmel (Pilze) bilden.
- Trocknen Sie alle Innenteile des Geräts vorsichtig ab. Der Wandler ist besonders empfindlich!
- Bewahren Sie das Gerät an einem trockenen und kühlen Ort auf.

DESCRIÇÃO

- A Tampa do depósito
- B Saída de vapor
- C Depósito de água
- D Botão de ligado/desligado e seletor de modos
- E Luz
- F Transdutor
- G Proteção contra salpicos de água
- H Cabo de ligação

UTILIZAÇÃO E CUIDADOS:

- Antes de cada utilização, desenrole completamente o cabo de alimentação do aparelho.
- Não utilize o aparelho se os acessórios não estiverem devidamente montados.
- Não utilize o aparelho se os acessórios ou consumíveis montados apresentarem defeitos. Substitua-os imediatamente.
- Não coloque o aparelho em funcionamento sem água.
- Não utilize o aparelho se o dispositivo de ligar/desligar não funcionar.
- Não desloque o aparelho enquanto estiver em funcionamento.
- Não vire o aparelho ao contrário enquanto estiver a ser utilizado ou ligado à rede elétrica.
- Respeite a indicação do nível MAX (Fig.1).
- Desligue o aparelho da corrente quando não estiver a ser utilizado e antes de iniciar qualquer operação de limpeza.
- Guarde o aparelho fora do alcance das crianças e de pessoas com capacidades físicas, sensoriais ou mentais reduzidas, ou com falta de experiência e conhecimento.
- Não exponha o aparelho a temperaturas extremas.
- Mantenha e guarde o aparelho num local seco, sem pó e afastado da luz solar.
- Encha o tanque sempre com água limpa. Aconselhamos a utilização de água filtrada ou destilada. Não utilize água mineral.
- Certifique-se de que a tampa está perfeitamente fechada antes de ligar o aparelho.
- **ADVERTÊNCIA:** Pode ocorrer condensação de água nas superfícies e objectos situados nas proximidades do aparelho.
- Coloque o aparelho sobre uma prateleira plana e firme a uma altura aproximada de 0,5 ou 1 m do chão. Nunca o utilize colocado no

chão. Não o incline nunca. Fixe o aparelho para evitar que caia.

- Assegure-se de que a superfície onde se instalou/colocou o aparelho é resistente à humidade.
- Não coloque a saída de vapor perto de móveis, paredes, janelas, da televisão ou de qualquer outro aparelho que se possa avariar com a humidade. Uma utilização excessiva ou inadequada do aparelho pode provocar sobressaturação de humidade do ar e provocar condensações de água à volta do humidificador.
- Não utilize o aparelho quando a humidade relativa do ar ultrapassar o valor de 55%. Verifique regularmente através de um higrómetro se a humidade relativa do ambiente não ultrapassar este valor. A humidade relativa de conforto deve situar-se entre 40-60%.
- A temperatura ambiental de conforto recomendada é de 18-22 °C. Utilize o aparelho entre esta amplitude de temperaturas. Abaixo desta temperatura, o ambiente pode não admitir mais humidade e provocar condensações mais facilmente.
- Não deixe o aparelho em funcionamento sem vigilância.

MODO DE UTILIZAÇÃO

NOTAS PARA ANTES DA UTILIZAÇÃO:

- Certifique-se de que retirou todo o material de embalagem do produto.

ENCHIMENTO COM ÁGUA:

- É imprescindível encher previamente o depósito com água antes de colocar o aparelho em funcionamento.
- Abra a tampa (A).
- Encha o depósito com água fria.
- Encha o depósito respeitando o nível MAX (Fig.1).
- Se pretender utilizar essências aromáticas, coloque 3 a 5 gotas no depósito. Utilize exclusivamente óleos essenciais à base de água.
- Feche a tampa colocando o posicionador da parte interna sobre o posicionador do depósito de água (Fig. 2) certificando-se de que fica corretamente encaixado.

UTILIZAÇÃO:

- Desenrole completamente o cabo antes de o ligar à tomada.
- Ligue o aparelho à corrente elétrica.
- Coloque o aparelho em funcionamento, acionando o botão de ligar/desligar. O aparelho começa a funcionar com caudal de vapor e com luz em sete cores.
- O aparelho possui os seguintes modos:

| | Humidificador | Luz |
|---|---------------|--------------------|
| Prima o botão de ligar/desligar 1 vez | Funcionamento | Variável (7 cores) |
| Prima o botão de ligar/desligar 2 vezes | Funcionamento | Fixa (1 cor) |
| Prima o botão de ligar/desligar 3 vezes | Funcionamento | Não |
| Prima o botão de ligar/desligar 4 vezes | Desligado | Desligado |

- Caso não exista água suficiente no depósito, aparece uma luz vermelha intermitente e a emissão de vapor é interrompida. Nesse caso, é necessário tornar a encher o depósito de água antes de tornar a ligar o aparelho.

UMA VEZ CONCLUÍDA A UTILIZAÇÃO DO APARELHO:

- Desligue o aparelho da corrente elétrica.
- Retire a água do depósito.
- Limpe o aparelho.

LIMPEZA

- Desligue o aparelho da corrente e deixe-o arrefecer antes de iniciar qualquer operação de limpeza.
- Limpe o aparelho e o cabo elétrico com um pano húmido e seque-os de seguida. **NUNCA MERGULHE O APARELHO OU O CABO ELÉTRICO EM ÁGUA OU EM QUALQUER OUTRO LÍQUIDO.**
- Limpe o aparelho com um pano húmido com algumas gotas de detergente e seque-o de seguida.

- Não utilize solventes, produtos com um fator pH ácido ou básico como a lixívia, nem produtos abrasivos para a limpeza do aparelho.
- Nunca mergulhe o aparelho dentro de água ou em qualquer outro líquido, nem o coloque debaixo da torneira.
- Não mergulhe o conector em água ou em qualquer outro líquido, nem o coloque debaixo da torneira.
- Se o aparelho não for mantido limpo, a sua superfície pode degradar-se e afetar de forma irreversível a duração da vida do aparelho e conduzir a uma situação de perigo.
- Em seguida, seque bem todas as peças antes de as montar e guardar.
- É possível que o transdutor apresente alguns depósitos de calcário, sobretudo em zonas de águas duras. Para eliminar este inconveniente:
 - Limpe o transdutor
 - Passe um pano seco e elimine os restos de humidade.
 - Não coloque o transdutor directamente debaixo da torneira.
 - Não fricção o transdutor com um objecto duro ou metálico.
 - Não utilize produtos químicos para a sua limpeza.

TRATAMENTO DAS INCRUSTAÇÕES CALCÁRIAS:

- Para um perfeito funcionamento do aparelho, este deverá estar livre de incrustações de calcário ou magnésio, originadas pela utilização de água de elevada dureza.
- Para evitar este tipo de problema recomenda-se a utilização de água com baixa mineralização calcária ou magnésica.
- Em todo o caso, se não for possível a utilização do tipo de água recomendado anteriormente deverá proceder periodicamente a um tratamento de descalcificação do aparelho, com uma periodicidade de:
 - Cada 6 semanas se a água for "muito dura".
 - De 12 em 4 semanas, se a água for "dura".
- Para a descalcificação deve usar um produto anticalcário.
- Encha o depósito com água e um produto anticalcário, deixe atuar cerca de 30 minutos e, depois, esvazie-o e passe-o por água.
- Não se recomendam soluções caseiras, como o uso de vinagre, nos tratamentos de descalcificação do aparelho.

RECOMENDAÇÕES

- Nunca deixe água dentro da base nem do depósito.
- Nota: As acumulações de água durante muito tempo podem criar bactérias e mofo (fungos).
- Seque cuidadosamente todas as partes do interior do aparelho prestando especial atenção ao transdutor.
- Guarde o aparelho num lugar seco e frio.

DESCRIZIONE

- A Coperchio del serbatoio
- B Uscita del vapore
- C Serbatoio d'acqua
- D Pulsante acceso/spento e selettore di modalità
- E Luce
- F Trasduttore
- G Elemento per eliminare gli schizzi d'acqua
- H Cavo di collegamento

PRECAUZIONI D'USO:

- Prima di ogni utilizzo, svolgere completamente il cavo dell'apparecchio.
- Non utilizzare l'apparecchio se gli accessori non sono correttamente montati.
- Non utilizzare l'apparecchio se gli accessori presentano dei difetti. Sostituirli immediatamente.
- Non utilizzare l'apparecchio senza acqua.
- Non utilizzare l'apparecchio se il suo dispositivo di accensione/spengimento non funziona.
- Non muovere l'apparecchio durante l'uso
- Non capovolgere l'apparecchio se è in funzione o collegato alla presa.
- Rispettare l'indicazione del livello MAX (Fig.1).
- Scollegare la spina dalla presa di corrente quando l'apparecchio non è in uso e prima di eseguire qualsiasi operazione di pulizia.
- Conservare questo apparecchio fuori dalla portata dei bambini e/o di persone con problemi fisici, mentali o di sensibilità, o con mancanza di esperienza e conoscenza.
- Non esporre l'apparecchio a temperature estreme.
- Conservare e riporre l'apparecchio in luogo asciutto, lontano dalla polvere e dalla luce del sole.
- Riempire il serbatoio sempre con acqua pulita. Consigliamo di utilizzare acqua filtrata o distillata. Non utilizzare acqua minerale.
- Verificare che il coperchio sia perfettamente chiuso prima di mettere in funzione l'apparecchio.
- **AVVERTENZA:** Si possono formare delle condensazioni d'acqua sulle superfici e oggetti situati nelle vicinanze dell'apparecchio.
- Collocare l'apparecchio su una superficie piana e stabile, a circa 0,5 o 1 metro dal pavimento. Non metterlo mai sul pavimento.

Non inclinarlo. Bloccare l'apparecchio per evitare di rovesciarlo.

- Controllare che la superficie sulla quale si installa o si colloca l'apparecchio resista all'umidità.
- Non collocare l'uscita del vapore vicino a mobili, pareti, finestre, televisori o a qualsiasi altro apparecchio che possa patire l'umidità. Un uso troppo prolungato o inadeguato dell'apparecchio può saturare l'ambiente con un eccesso di umidità e provocare la formazione di condensa intorno all'umidificatore.
- Non utilizzare l'apparecchio se l'umidità relativa dell'aria supera il 55%. Controllare regolarmente con un igrometro che l'umidità relativa dell'aria non superi questo valore. Per ottenere un ambiente confortevole l'umidità relativa deve essere compresa tra il 40% e il 60%.
- La temperatura ambiente raccomandata per il massimo comfort è compresa tra 18°C e 22°C. Utilizzare l'apparecchio in questo intervallo di temperature. Se la temperatura è inferiore a quanto indicato, l'ambiente potrebbe non riuscire ad assorbire l'umidità, facilitando la formazione di condensa.
- Non lasciare l'apparecchio in funzione senza controllo.

MODALITÀ D'USO**PRIMA DELL'USO:**

- Assicurarsi di aver rimosso dal prodotto tutto il materiale di imballaggio.

RIEMPIMENTO D'ACQUA:

- È necessario riempire il serbatoio con acqua prima di avviare l'apparecchio.
- Aprire il coperchio (A).
- Riempire il serbatoio con acqua fredda.
- Riempire il serbatoio rispettando il livello MAX (Fig.1).
- Se si desiderano utilizzare essenze aromatiche, versare da 3 a 5 gocce nel serbatoio. Utilizzare esclusivamente oli essenziali a base d'acqua.
- Chiudere il coperchio, collocando il posizionatore della parte interna sul posizionatore del serbatoio dell'acqua (Fig. 2) assicurandosi che sia opportunamente incastrato.

USO:

- Svolgere completamente il cavo prima di inserire la spina.
- Collegare l'apparecchio alla rete elettrica.
- Avviare l'apparecchio azionando il tasto acceso/spento. L'apparecchio si avvia con un getto di vapore e con sette colori luminosi.
- L'apparato possiede le seguenti modalità:

| | Umidificatore | Luce |
|--|---------------|----------------------|
| Premere il pulsante di avvio/arresto 1 volta | Funziona | Variabile (7 colori) |
| Premere il pulsante di avvio/arresto 2 volte | Funziona | Fissa (1 colore) |
| Premere il pulsante di avvio/arresto 3 volte | Funziona | No |
| Premere il pulsante di avvio/arresto 4 volte | Spento | Spento |

- Se non ci fosse sufficiente acqua nel serbatoio, la luce rossa lampeggerà e si interromperà l'erogazione del vapore. In questo caso è necessario riempire nuovamente il serbatoio dell'acqua, prima di rimetterlo in funzione.

UNA VOLTA CONCLUSO L'UTILIZZO DELL'APPARECCHIO:

- Scollegare l'apparecchio dalla rete.
- Svuotare il serbatoio dell'acqua.
- Pulire l'apparecchio.

PULIZIA

- Scollegare la spina dalla rete elettrica e aspettare che l'apparecchio si raffreddi, prima di eseguirne la pulizia.
- Pulire l'unità elettrica e il connettore di rete con un panno umido e poi asciugarli. **NON IMMERGERLI MAI IN ACQUA O IN QUALUNQUE ALTRO LIQUIDO.**
- Pulire il gruppo elettrico con un panno umido, quindi asciugarlo.
- Per la pulizia non impiegare solventi o prodotti a pH acido o basico, come la candeggina, né prodotti abrasivi.
- Non immergere l'apparecchio in acqua o altri liquidi, né lavarlo con acqua corrente.

- Non immergere l'apparecchio in acqua o altri liquidi, né lavarlo con acqua corrente.
- La mancata pulizia periodica dell'apparecchio può provocare il deterioramento delle superfici, compromettendone la durata operativa e la sicurezza.
- Prima di montare e riporre l'apparecchio, asciugare bene tutti i pezzi.
- È possibile che nel trasduttore vi siano depositi di calcare, soprattutto se viene utilizzato in zone in cui l'acqua è particolarmente dura. Per eliminare questo problema:
 - Pulire il trasduttore.
 - Passare un panno asciutto ed eliminare i residui di umidità.
 - Non mettere il trasduttore direttamente sotto il rubinetto.
 - Non strofinare il trasduttore con oggetti duri o metallici.
 - Non utilizzare prodotti chimici per la pulizia.

ELIMINAZIONE DELLE INCROSTAZIONI CALCAREE:

- Per un corretto funzionamento dell'apparecchio, evitare la formazione di incrostazioni di calcio o magnesio causate dall'uso di acqua ad elevata durezza.
- A tal fine, si raccomanda l'uso di un'acqua a basso contenuto di sali di calcio e magnesio.
- In ogni caso, se non è possibile usare il tipo d'acqua raccomandato, si consiglia di eseguire periodicamente un procedimento di decalcificazione dell'apparecchio:
 - Ogni 6 settimane se l'acqua è "molto dura".
 - Ogni 12 settimane se l'acqua è "dura".
- Per far ciò si dovrà utilizzare un prodotto anticalcare.
- Riempire il serbatoio con acqua e un prodotto anticalcare, lasciare agire 30 minuti, svuotarlo e sciacquare accuratamente con acqua.
- Si consiglia di evitare rimedi fatti in casa, come l'uso dell'aceto.

CONSIGLI

- Non lasciare ristagnare l'acqua nella base o nel serbatoio.
- Nota: l'accumulo prolungato di acqua può creare batteri e muffe (funghi).
- Asciugare con cura tutte le parti interne dell'apparecchio, prestando particolare attenzione al trasduttore.
- Conservare l'apparecchio in un luogo fresco e asciutto.

DESCRIPCIÓ

- A Tapa del dipòsit
- B Sortida de vapor
- C Dipòsit d'aigua
- D Botó engegada/apagada i selector de modes
- E Llum
- F Transductor
- G Eliminador d'esquitxades d'aigua
- H Cable de connexió

UTILITZACIÓ I CURA

- Abans de cada ús, esteneu completament el cable d'alimentació de l'aparell.
- No feu servir l'aparell si els accessoris no estan acoblats correctament.
- No feu servir l'aparell si els accessoris acoblats tenen defectes. Procediu a substituir-los immediatament.
- No engegueu l'aparell sense aigua.
- No usar l'aparell si el dispositiu d'engegada/aturada no funciona.
- No moure l'aparell mentre està en ús.
- No capgireu l'aparell mentre estigui en ús o connectat a la xarxa.
- Respectar la indicació de nivell MAX (Fig.1).
- Desconnecteu l'aparell de la xarxa si no el feu servir i abans de qualsevol operació de neteja.
- Manteniu l'aparell fora de l'abast dels nens i/o persones amb capacitats físiques, sensorials o mentals reduïdes o falta d'experiència i coneixement
- No exposeu l'aparell a temperatures extremes.
- Manteniu i deseu l'aparell en un lloc sec, sense pols i allunyat de la llum del sol.
- Ompliu el dipòsit sempre amb aigua neta. Us aconsellem que hi feu servir aigua filtrada o destil·lada. No hi feu servir aigua mineral.
- Comprovar que la tapa està perfectament tapada abans de posar en marxa l'aparell.
- **ADVERTÈNCIA:** Poden provocar-se condensacions d'aigua a les superfícies i els objectes situats als voltants de l'aparell.
- Col·loqueu l'aparell sobre una lleixa plana i ferma a una alçada aproximada de 0,5 o 1 m de terra. No el feu servir mai col·locat a terra. No l'inclineu mai. Assegureu l'aparell per evitar bolcades.
- Assegureu-vos que la superfície on s'ha instal·lat / col·locat l'aparell és resistent a la humitat.

- No poseu la sortida de vapor prop de mobles, parets, finestres, televisió o qualsevol altre aparell que pugui fer-se malbé amb la humitat. L'ús excessiu o inadequat de l'aparell pot produir una sobresaturació d'humitat de l'aire i provocar condensacions d'aigua al voltant de l'humidificador.
- No feu servir l'aparell quan la humitat relativa de l'aire superi el valor de 55 %. Comproveu regularment mitjançant un higròmetre que la humitat relativa de l'ambient no supera aquest valor. La humitat relativa de confort s'ha de situar entre 40-60 %.
- La temperatura ambiental de confort recomanada és de 18-22 °C. Feu servir l'aparell entre aquest rang de temperatures. Per sota d'aquesta temperatura, l'ambient pot no admetre més humitat i produir condensacions amb més facilitat
- No deixeu l'aparell en funcionament sense vigilància.

INSTRUCCIONS D'ÚS

NOTES PRÈVIES A L'ÚS:

- Assegureu-vos que heu retirat tot el material d'embalatge del producte.

OMPLIMENT D'AIGUA:

- És imprescindible haver omplert el dipòsit amb aigua abans d'engegar l'aparell.
- Obriu la tapa (A).
- Ompliu el dipòsit amb aigua freda.
- Ompliu el dipòsit respectant el nivell MAX (Fig.1).
- Si voleu fer-hi servir essències aromàtiques, afegiu-ne de 3 a 5 gotes al dipòsit. Feu servir exclusivament olis essencials sobre base d'aigua.
- Tanqueu la tapa situant el posicionador de la part interna sobre el posicionador del dipòsit d'aigua (Fig. 2) i assegureu-vos que estigui encaixat degudament.

ÚS:

- Extendre completament el cable abans d'endollar l'aparell.
- Connecteu l'aparell a la xarxa elèctrica.
- Poseu l'aparell en marxa, accionant el botó d'engegada/parada. L'aparell comença a funcionar amb cabal de vapor i amb set colors de llum.

- L'aparell té els modes següents:

| | Humidificador | Llum |
|--|---------------|---------------------|
| Premeu el botó d'engegada/parada 1 cop | Funciona | Variable (7 colors) |
| Premeu el botó d'engegada/parada 2 cops | Funciona | Fixa (1 color) |
| Premeu el botó d'engegada/parada 3 cops | Funciona | No |
| Premeu el botó d'engegada/parada 4 cops | Apagat | Apagat |

- En cas que no hi hagi aigua suficient al dipòsit, hi parpellejarà una llum vermella i s'interromprà l'emissió de vapor. En aquest cas heu de tornar a omplir el dipòsit d'aigua abans de tornar a engegar-lo.

UN COP FINALITZAT L'ÚS DE L'APARELL:

- Desendolceu l'aparell de la xarxa elèctrica.
- Retireu l'aigua del dipòsit.
- Netegeu l'aparell.

NETEJA

- Desendollar l'aparell de la xarxa i deixar-lo refredar abans de dur a terme qualsevol operació de neteja.
- Netegeu el conjunt elèctric i el connector de xarxa amb un drap humit i eixugueu-los després. **NO ELS SUBMERGIU MAI EN AIGUA NI EN CAP ALTRE LÍQUID.**
- Netegeu l'aparell amb un drap humit impregnant amb unes gotes de detergent i després eixugueu-lo.
- No feu servir dissolvents ni productes amb un factor pH àcid o bàsic com el lleixiu ni productes abrasius per netejar l'aparell.
- No submergiu l'aparell en aigua ni en cap altre líquid, ni el poseu sota l'aixeta.
- No submergiu el connector en aigua ni en cap altre líquid, ni el poseu sota l'aixeta.
- Si l'aparell no es manté en bon estat de neteja, la superfície pot degradar-se i afectar de manera inexorable la durada de la vida de l'aparell i conduir a una situació perillosa.

- A continuació, assequeu totes les peces abans del seu muntatge i guardat.
- És possible que el transductor presenti alguns dipòsits calcaris, sobretot en zones amb aigües dures. Per eliminar aquest inconvenient:
 - Netegeu el transductor
 - Passeu-hi un drap sec i elimineu-hi les restes d'humitat.
 - No poseu el transductor directament sota l'aixeta.
 - No fregueu el transductor amb un objecte dur o metàl·lic.
 - No feu servir productes químics per a la neteja.

TRACTAMENT DE LES INCRUSTACIONS CALCÀRIES:

- Per a un funcionament perfecte de l'aparell, aquest haurà d'estar lliure d'incrustacions de calç o magnesi, originades per l'ús d'aigües de duresa alta.
- Per evitar aquest tipus de problema es recomana l'ús d'aigües de mineralització calcària o magnèsica baixa.
- En tot cas, si no es pot fer servir l'aigua recomanada anteriorment, haureu de fer periòdicament un tractament de descalcificació de l'aparell, amb una periodicitat de:
 - Cada 6 setmanes si l'aigua és "molt dura".
 - Cada 12 setmanes si l'aigua és "dura".
- Per fer-ho haureu de fer servir un producte anticalç.
- Ompliu el dipòsit amb aigua i el producte anticalç, deixeu-lo actuar uns 30 minuts, buideu-lo i netegeu-lo amb aigua abundant
- No es recomanen solucions casolanes, com ara l'ús de vinagre, en els tractaments de descalcificació de l'aparell.

RECOMANACIONS

- Mai no deixeu aigua dins de la base ni del dipòsit.
- Nota: Les acumulacions d'aigua durant molt de temps poden crear bacteris i floridura (fongs).
- Assequeu amb cura totes les parts de l'interior de l'aparell i feu una atenció especial al transductor.
- Deseu l'aparell en un lloc sec i fresc.

BESCHRIJVING

- A Reservoirdeksel
- B Neveluitgang
- C Waterreservoir
- D Aan/uit knop en functieselectie
- E Licht
- F Transducer
- G Druppelopvanger
- H Voedingskabel

GEBRUIK EN ONDERHOUD:

- Rol voor gebruik de voedingskabel van het apparaat volledig af.
- Gebruik het apparaat niet wanneer de accessoires niet correct aangesloten zijn.
- Gebruik het apparaat niet als de aangekoppelde accessoires beschadigd zijn. Vervang ze onmiddellijk.
- Zet het apparaat niet aan zonder water.
- Gebruik het apparaat niet als de aan/uit knop niet werkt.
- Verplaats het apparaat niet terwijl het in gebruik is.
- Keer het apparaat niet om terwijl het in gebruik is of aangesloten is op het lichtnet.
- Respecteer de MAX niveau-aanduiding (Fig.1).
- Trek de stekker uit het stopcontact wanneer het apparaat niet in gebruik is en alvorens het te reinigen.
- Houd dit apparaat buiten bereik van kinderen en/of personen met lichamelijke, zintuiglijke of geestelijke beperkingen, of met een gebrek aan ervaring en kennis.
- Stel het apparaat niet bloot aan extreme temperaturen.
- Bewaar het apparaat op een droge plaats zonder stof of direct zonlicht.
- Vul het reservoir altijd met schoon water. Aanbevolen wordt om gefilterd of gedestilleerd water te gebruiken. Gebruik geen mineraalwater.
- Controleer dat het deksel goed gesloten is voordat u het apparaat inschakelt.
- **WAARSCHUWING:** Op oppervlakken en voorwerpen in de buurt van het apparaat kan zich condens vormen.
- Plaats het apparaat op een vlakke en stevige ondergrond op ongeveer 0,5 tot 1 meter boven de vloer. Plaats het apparaat nooit direct op de vloer. Houd het nooit schuin. Zorg ervoor dat het apparaat niet kan omvallen.

- Verzekeer u ervan dat het oppervlak waarop u het apparaat geïnstalleerd of neergezet heeft bestand is tegen vocht.
- Plaats de neveluitgang niet dicht bij meubels, muren, ramen, televisietoestellen of andere apparaten die door vocht beschadigd kunnen worden. Overmatig of onjuist gebruik van het apparaat kan leiden tot een te hoog vochtgehalte van de lucht, waardoor er condens kan neerslaan rond de luchtbevochtiger.
- Gebruik het apparaat niet bij een relatieve luchtvochtigheid van meer dan 55%. Controleer regelmatig met een vochtmeter dat de relatieve luchtvochtigheid van de omgeving deze waarde niet overschrijdt. Een relatieve luchtvochtigheid tussen 40% en 60% is comfortabel.
- De aanbevolen omgevingstemperatuur is 18-22 °C. Gebruik het apparaat in dit temperatuurbereik. Onder deze temperatuur kan de omgevingslucht geen vocht meer opnemen en kan er makkelijker condens gevormd worden.
- Laat het apparaat niet onbeheerd achter wanneer het aanstaat.

GEBRUIKSAANWIJZING

OPMERKINGEN VOORAFGAAND AAN HET GEBRUIK:

- Controleer dat al het verpakkingsmateriaal van het product verwijderd is.

VULLEN MET WATER:

- Het is noodzakelijk het reservoir met water te vullen alvorens het apparaat aan te zetten.
- Open het deksel (A).
- Vul het reservoir met koud water.
- Vul het reservoir, let hierbij op het maximale waterniveau MAX (Fig.1).
- Wanneer u een geurextract wilt gebruiken, kunt u 3 tot 5 druppels in het reservoir doen. Gebruik uitsluitend essentiële oliën op waterbasis.
- Sluit het deksel door de markering van het inwendige boven de markering van het waterreservoir te plaatsen (Fig. 2) en te controleren dat het goed past.

GEBRUIK:

- Rol de kabel helemaal af alvorens de stekker in het stopcontact te steken.
- Steek de stekker in het stopcontact.

- Zet het apparaat aan met de aan/uit knop. Het apparaat produceert nevel en licht op in zeven kleuren.
- Het apparaat beschikt over de volgende functies:

| | Luchtbevochtiger | Licht |
|----------------------------------|------------------|----------------------|
| Druk eenmaal op de aan/uit knop | Werkt | Variabel (7 kleuren) |
| Druk tweemaal op de aan/uit knop | Werkt | Constant (1 kleur) |
| Druk driemaal op de aan/uit knop | Werkt | Nee |
| Druk viermaal op de aan/uit knop | Uit | Uit |

- Als er niet genoeg water in het reservoir zit, gaat er een rood licht knipperen en wordt de nevelproductie gestopt. In dit geval moet men het waterreservoir opnieuw vullen voordat men het apparaat opnieuw aanzet.

NA GEBRUIK VAN HET APPARAAT:

- Trek de stekker uit het stopcontact.
- Giet het reservoir leeg.
- Reinig het apparaat.

REINIGING

- Trek de stekker uit het stopcontact en laat het apparaat afkoelen alvorens het te reinigen.
- Maak de elektrische eenheid en de stekker eerst schoon met een vochtige doek en droog ze af. **DOMPEL DE ONDERDELEN NOOIT IN WATER OF EEN ANDERE VLOEISTOF ONDER.**
- Maak het apparaat schoon met een vochtige doek met een paar druppels afwasmiddel en droog het daarna goed af.
- Gebruik geen oplosmiddelen of producten met een zure of basische pH zoals bleekwater, noch schuurmiddelen, om het apparaat schoon te maken.
- Dompel het apparaat niet onder in water of een andere vloeistof en houd het niet onder de kraan.
- Dompel de stekker niet onder in water of andere vloeistoffen en houd hem niet onder de kraan.

- Indien het apparaat niet goed schoongehouden wordt, kan het oppervlak beschadigd en de levensduur van het apparaat verkort worden, en kan er een gevaarlijke situatie ontstaan.
- Droog alle onderdelen goed af alvorens het apparaat opnieuw te monteren en op te bergen.
- Het kan zijn dat er zich kalkaanslag op de transducer vormt, met name als het leidingwater hard is. Om deze ongewenste situatie te verhelpen:
 - Reinig de transducer
 - Verwijder met een droge doek de laatste vochtigheid.
 - Houd de transducer niet direct onder de kraan.
 - Wrijf de transducer niet met een hard of metalen voorwerp.
 - Gebruik voor de reiniging geen chemische producten

BEHANDELING VAN KALKAANSLAG:

- Voor een perfecte werking van het apparaat moet het vrij zijn van kalk- of magnesiumaanslag ten gevolge van hard water.
- Om dit soort problemen te vermijden, is het raadzaam om water te gebruiken met een laag kalk- of magnesiumgehalte.
- Als het onmogelijk is om het hierboven aanbevolen soort water te gebruiken, moet u het apparaat regelmatig ontkalken, namelijk:
 - Elke 6 weken als het water "zeer hard" is.
 - Elke 12 weken als het water "hard" is.
- Gebruik hiervoor een ontkalkingsproduct.
- Vul het waterreservoir met water en het ontkalkingsproduct. Laat het gedurende 30 minuten inwerken, leeg het reservoir en spoel het om met ruim water.
- We raden aan om geen huishoudelijke middelen te gebruiken om het apparaat te ontkalken, zoals azijn.

AANBEVELINGEN

- Laat nooit water in het onderstel of het waterreservoir zitten.
- Opmerking: In water dat lang bewaard wordt kunnen bacteriën en schimmels gaan groeien.
- Droog alle onderdelen in het inwendige van het apparaat zorgvuldig af, met speciale aandacht voor de transducer.
- Bewaar het apparaat op een droge en koele plaats.

POPIS

- A Víko
- B Vývod páry
- C Nádržka na vodu
- D Tlačítko on/off a přepínač režimu
- E Světlo
- F Převodník
- G Eliminátor kapek
- H Napájecí kabel

POUŽÍVÁNÍ A PÉČE O PŘÍSTROJ:

- Před každým použitím plně rozviňte napájecí kabel.
- Nepoužívejte přístroj, pokud není příslušenství správně namontováno.
- Nepoužívejte přístroj pokud je příslušenství k němu připojené vadné. Okamžitě je/ji vyměňte.
- Nezapínejte přístroj bez vody.
- Nepoužívejte přístroj, pokud vypínač zapnutí a vypnutí „on/off“ nefunguje.
- Při používání přístrojem nepohybujte.
- Nevypínejte přístroj, když je v provozu, nebo připojen k elektrické síti.
- Respektujte ukazatel maximální (MAX) hladiny (Fig.1).
- Přístroj odpojte z elektrické sítě, když ho nepoužíváte a před zahájením jakéhokoli čištění.
- Tento přístroj skladujte mimo dosah dětí a / nebo osob s omezenými fyzickými, smyslovými nebo duševními schopnostmi či osob, které nebyly obeznámeny s jeho používáním.
- Nevystavujte přístroj extrémním teplotám.
- Přístroj skladujte na suchém, bezprašném místě, mimo přímé sluneční světlo.
- Nádrž vždy naplňte čistou vodou. Doporučujeme používat filtrovanou nebo destilovanou vodu. Nepoužívejte minerální vodu.
- Před spuštěním přístroje zkontrolujte, zda je víko řádně uzavřeno.
- **UPOZORNĚNÍ:** Na povrchu a objektech v blízkosti přístroje se může objevit zkondenzovaná voda.
- Položte na rovnou a pevnou polici cca 0,5 m nebo 1 m nad podlahou. Nikdy nepoužívejte na podlaze. Nikdy přístroj nepřevracujte. Zajistěte přístroj tak, aby se zabránilo jeho převrácení.
- Ujistěte se, že povrch na kterém je přístroj nainstalován/postaven je odolný proti vlhkosti.

- Nestavte výstupní skříň páry na nábytek, zeď, TV nebo jakékoliv jiné zařízení, které by mohlo být poškozeno vlhkostí. Nadměrným užíváním nebo zneužitím přístroje by se mohla příliš saturovat vlhkost vzduchu a voda by mohla kondenzovat kolem zvlhčovače.
- Nepoužívejte přístroj, pokud relativní vlhkost vzduchu překračuje 55%. Pomocí vlhkoměru pravidelně kontrolujte, zda se relativní vlhkost vzduchu v místnosti pohybuje v rozmezí 40% -60%.
- Doporučená pokojová teplota je od 18 do 22°C. Používejte přístroj v tomto rozmezí teploty. Při nižší teplotě, není vzduch v místnosti schopen absorbovat více vlhkosti a je více pravděpodobné, že dojde ke kondenzaci.
- Je-li spotřebič zapnutý, neopouštějte jej bez dozoru.

NÁVOD K POUŽITÍ**PŘED POUŽITÍM:**

- Ujistěte se, že veškeré obaly produktu byly odstraněny.

NAPLNĚNÍ VODOU:

- Před zapnutím přístroje musíte naplnit vodní nádržku.
- Otevřete kryt (A).
- Prostor naplňte vodou.
- Nádrž naplňte a dávejte pozor, aby nebyla překročena hladina MAX (Fig.1).
- Pokud si přejete použít aroma esence, nalijte několik kapek (3 -5) do nádobky. Používejte pouze esenciální oleje na vodní bázi.
- Uzavřete víko umístěním polohovače vnitřní části do polohovače nádrže na vodu (Fig. 2) a ujistěte se, že je správně vloženo.

POUŽITÍ:

- Před zapojením kabel zcela rozviňte.
- Připojte spotřebič do sítě.
- Zapněte přístroj tlačítkem „on/off“. Spotřebič se spustí s mlhou a sedmi barevnými světly.

- Spotřebič má následující režimy:

| | Zvlhčovač | Světlo |
|-------------------------------------|-----------|------------------|
| Stiskněte jednou tlačítko On / Off | Zapnuto | Měnicí (7 barev) |
| Stiskněte dvakrát tlačítko On / Off | Zapnuto | Svítil (1 barva) |
| Stiskněte třikrát tlačítko On / Off | Zapnuto | Nee |
| Stiskněte 4krát tlačítko On / Off | Vypnuto | Vypnuto |

- Pokud v nádrži není dostatek vody, začne blikat červené světlo a zastaví se tvorba páry. V takovém případě bude nutné nádrž, předopětovným zapnutím přístroje, naplnit vodou.

PO DOKONČENÍ PRÁCE S PŘÍSTROJEM:

- Zařízení odpojte od napájení.
- Vyprázdnění vody z vodné nádrže
- Přístroj vyčistěte.

ČIŠTĚNÍ

- Odpojte přístroj od elektrické sítě a nechte jej vychladnout před zahájením jakéhokoliv čištění.
- Elektrické zařízení a připojení k síti vyčistěte vlhkým hadříkem a osušte. NEPONOŘUJTE ZAŘÍZENÍ DO VODY ANI DO JINÉ KAPALINY.
- Zařízení vyčistěte vlhkou utěrkou s několika kapkami čistícího prostředku a poté vysušte.
- Pro čištění přístroje nepoužívejte rozpouštědla nebo produkty s velmi kyselým nebo zásaditým pH faktorem, jako např. bělidlo nebo abrazivní produkty.
- Přístroj neponořujte do vody ani jiné kapaliny, neumísťujte pod tekoucí vodu.
- Nikdy konektor nemyjte pod tekoucí vodou ani ho neponořujte do vody nebo jiné tekutiny.
- V případě, že přístroj není v dobrém stavu čistoty, jeho povrch se může zhoršit a nevyhnutelně ovlivnit dobu životnosti spotřebiče a jeho používání se může stát nebezpečným.
- Poté před montáží a skladováním všechny části vysušte.

- V převodníku se může nacházet usazený vodní kámen, zejména v oblastech s tvrdou vodou:

- Těmto nedostatkům zabráníme vyčištěním převodníku.
- Setřete suchým hadříkem a odstraňte zbytky vlhkosti.
- Převodník neumísťujte přímo pod tekoucí vodu.
- Převodník nečistěte předměty s tvrdým povrchem ani kovovými předměty.
- Nečistěte chemickými prostředky.

JAK NALOŽIT S VÁPENNÝMI INKRUSTACEMI:

- Aby přístroj správně fungoval, je třeba ho udržovat čistý, bez vápenných a hořčíkových inkrustací způsobených používáním tvrdé vody.
- Aby se takovému problému zabránilo, doporučujeme použití vody s nízkou mineralizací vápna nebo hořčíku.
- Nicméně, v případě, že není možné použít druh vody doporučené výše, je třeba z přístroje pravidelně odstraňovat vodní kámen:
 - Každých 6 týdnů v případě, že je voda „velmi tvrdá“.
 - Každých 12 týdnů v případě, že je voda „tvrdá“.
- S tímto druhem přístroje by se měl používat specifický přípravek proti usazování vodního kamene.
- Naplňte nádrž vodou s prostředkem pro odstranění vodního kamene, nechte asi 30 minut působit, vylijte a vyčistěte vodou.
- Domácí přípravky, jako je použití octa se k čištění tohoto přístroje nedoporučují.

DOPORUČENÍ

- V základně ani v zásobníku nikdy nenechávejte vodu.
- Poznámka: Voda nahromaděná po dlouhou dobu může způsobit výskyt bakterií a plísní (hub).
- Všechny části uvnitř zařízení vysoušejte opatrně. Buďte zvláště opatrní při vysoušení převodníku.
- Zařízení uskladněte na chladném, suchém místě.

OPIS

- A Pokrywa zbiornika
- B Ujście pary
- C Pojemnik na wodę
- D Przycisk ON/OFF i selektor trybu
- E Światło
- F Przetwornik
- G Eliminatory rozprysków wody
- H Kabel przyłączeniowy

UŻYWANIE I KONSERWACJA:

- Przed każdym użyciem, rozwinąć całkowicie przewód zasilania urządzenia.
- Nie używać urządzenia jeśli jego akcesoria lub filtry nie są odpowiednio dopasowane.
- Nie stosować urządzenia, jeśli zamocowane do niego akcesoria posiadają wady. Należy je wówczas natychmiast wymienić.
- Nie włączać urządzenia jeśli nie zawiera wody.
- Nie używać urządzenia, jeśli nie działa przycisk włączania ON/OFF.
- Nie ruszać urządzenia w czasie jego działania.
- Nie obracać urządzenia, kiedy jest ono w użyciu lub kiedy jest podłączone do sieci.
- Nie przekraczać poziomu MAX (Fig. 1).
- Wyłączać urządzenie z prądu, jeśli nie jest ono używane i przed przystąpieniem do jakiegokolwiek czyszczenia.
- Przechowywać urządzenie w miejscu niedostępnym dla dzieci i/lub osób o ograniczonych zdolnościach fizycznych, dotykowych lub mentalnych oraz nie posiadających doświadczenia lub znajomości tego typu urządzeń.
- Nie wystawiać urządzenia na wysokie temperatury.
- Przechowywać urządzenie w suchym miejscu, gdzie nie ma kurzu, i z dala od światła słonecznego.
- Napełnić zbiornik zawsze czystą wodą. Zalecamy używanie wody filtrowanej lub destylowanej. Nie używać wody mineralnej
- Przed włączeniem urządzenia sprawdzić, czy pokrywa jest dokładnie zamknięta.
- **OSTRZEŻENIE** Mogą powstawać kondensacje wody na powierzchniach i w przypadku przedmiotów znajdujących się w pobliżu urządzenia.
- Umieścić urządzenie na płaskiej i nieruchomej półce, na wysokości około 0,5 lub 1 m od podłogi. Nigdy nie stawiać go na podłodze. Nigdy go nie przechylać. Zabezpieczyć urządzenie przed wywróceniem się.

- Upewnić się, że powierzchnia na której będzie zainstalowane / zawieszono urządzenie jest odporne na wilgoć.
- Nie ustawiać wyjścia pary blisko mebli, ściany, okien, telewizora lub jakiegokolwiek urządzenia, które może ulec uszkodzeniu ze względu na wilgoć. Nadmierne lub niewłaściwe użytkowanie może spowodować przesylenie powietrza wilgocią i spowodować skraplanie się wody wokół nawilżacza.
- Nie używać urządzenia kiedy wilgotność względna powietrza przekracza 55%. Regularnie sprawdzać za pomocą higrometru wilgotność względną powietrza, aby nie przekroczyła tej wartości. Komfortowa wilgotność względna powinna znajdować się pomiędzy 4-60%.
- Zalecana komfortowa temperatura w pomieszczeniu powinna wynosić 18-22°C Należy używać urządzenia w tym przedziale temperatur. Poniżej tej temperatury otoczenie może nie zezwolić na większą wilgotność i spowoduje skondensowania z dużo większą łatwością.
- Nie pozostawiać funkcjonującego urządzenia bez nadzoru.

SPOSÓB UŻYCIA**UWAGI PRZED UŻYCIEM:**

- Upewnić się, że z opakowania zostały wyjęte wszystkie elementy urządzenia.

NAPEŁNIANIE POJEMNIKA WODĄ:

- Należy koniecznie napełnić pojemnik wodą przed włączeniem urządzenia.
- Otworzyć pokrywę (A).
- Wypełnić zbiornik zimną wodą.
- Napełnić pojemnik, nie przekraczając maksymalnego poziomu MAX (Fig. 1).
- Jeśli chcemy użyć aromatycznych esencji, umieść 3–5 kropli w zbiorniku. Użyć wyłącznie esencji aromatycznych na bazie wody.
- Zamknąć pokrywę, umieszczając ustawnik wewnętrznej części na ustawniku zbiornika wody (Fig. 2) upewniając się, że jest odpowiednio dopasowany.

SPOSÓB UŻYCIA:

- Całkowicie rozwinąć kabel przed podłączeniem urządzenia.
- Podłączyć urządzenie do prądu.
- Włączyć urządzenie za pomocą przycisku ON/OFF. Urządzenie zaczyna działać z przepływem pary wraz z siedmioma kolorami światła.

- Urządzenie posiada następujące tryby działania:

| | Nawilżanie | Světlo |
|---------------------------------|------------|--------------------------|
| Nacisnąć przycisk ON/OFF 1 raz | Działa | Zróżnicowane (7 kolorów) |
| Nacisnąć przycisk ON/OFF 2 razy | Działa | Stałe (1 kolorów) |
| Nacisnąć przycisk ON/OFF 3 razy | Działa | Nie |
| Nacisnąć przycisk ON/OFF 4 razy | Wyłączone | Wyłączone |

- W przypadku, gdy nie ma wystarczającej ilości wody w zbiorniku, lampka kontrolna (1) zaświeci się na czerwono i zostanie przerwane wytwarzanie pary. W takim przypadku ponownie napełnić zbiornik wodą, przed jego ponownym uruchomieniem.

PO ZAKOŃCZENIU KORZYSTANIA Z URZĄDZENIA:

- Wyłączyć urządzenie z sieci elektrycznej.
- Wylać wodę z pojemnika.
- Wyczyścić urządzenie.

CZYSZCZENIE

- Odłączyć urządzenie z sieci i pozostawić aż do ochłodzenia przed przystąpieniem do jakiegokolwiek czyszczenia.
- Czyścić zespół elektryczny i wtyczkę wilgotną ściereczką i po czym zaraz wysuszyć. NIE ZANURZAĆ NIGDY W WODZIE ANI W INNEJ CIECZY.
- Czyścić urządzenie wilgotną szmatką zmoczoną kilkoma kroplami płynu i następnie osuszyć.
- Nie używać do czyszczenia urządzenia rozpuszczalników, ani produktów z czynnikiem PH takich jak chlor, ani innych środków żrących.
- Nie zanurzać urządzenia w wodzie ni innej cieczy, nie wkładać pod kran.
- Nie zanurzać wtyczki w wodzie ani innej cieczy, nie wkładać jej pod kran.
- Jeśli urządzenie nie jest utrzymywane w odpowiednio dobrym stanie czystości, jego powierzchnia może się niszczyć i wpływać w sposób niedający się powstrzymać na okres tr-

wałości urządzenia oraz prowadzić do niebezpiecznych sytuacji.

- Wysuszyć wszystkie elementy przed ponownym montażem.
- Jest możliwe, że przetwornik może posiadać pewne osady wapienne, zwłaszcza na obszarach z twardą wodą. Aby wyeliminować tę niedogodność:
 - Oczyścić przetwornik
 - Przetrzeć suchą szmatką i wyeliminować resztki wilgoci.
 - Nie umieszczać przetwornika bezpośrednio pod kranem.
 - Nie czyścić przetwornika przedmiotem twardym lub metalicznym.
 - Nie używać produktów chemicznych do jego czyszczenia.

USUWANIE OSADU KAMIENNEGO:

- Aby urządzenie doskonale działało, nie może ono mieć osadu wapnia czy magnezu, który pochodzi z wody o dużym stopniu twardości.
- Aby uniknąć tego rodzaju problemu, zaleca się stosowanie wody o niskiej mineralizacji wapnia czy magnezu.
- Jeśli jednak nie jest możliwe stosowanie zalecanego powyżej tego rodzaju wody, należy okresowo odkamieniać urządzenie, w następujących odstępach czasu:
 - Co 6 tygodni, jeśli woda jest "bardzo twarda".
 - Co 12 tygodni, jeśli woda jest "twarda".
- W tym celu należy użyć produktu do odkamieniania.
- Napełnić zbiornik wodą, a produkt do odkamieniania należy pozostawić na około 30 minut, opróżnić i wypłukać dużą ilością wody.
- Nie zaleca się roztworów będących sposobami domowymi, takich jak używanie octu, przy usuwaniu z urządzenia osadu kamiennego.

ZALECENIA

- Nigdy nie pozostawiać wody w zbiorniku wewnętrznym ani zewnętrznym.
- Uwaga: Kumulacja wody przed długi okres może spowodować powstanie bakterii i pleśni (grzybów).
- Wyjąć ostrożnie wszystkie części z wnętrza urządzenia zwracając szczególną uwagę na przetwornik.
- Urządzenie przechowywać w miejscu suchym i chłodnym.

OPIS

- A Veko
- B Vývod pary
- C Nádržka na vodu
- D Vypínač a volič režimov
- E Svetlo
- F Prevodník
- G Obmedzovač rozstrekovania vody
- H Napájací kábel

POUŽÍVANIE A STAROSTLIVOSŤ:

- Pred použitím spotrebiča napájací kábel úplne odviňte
- Zariadenie nepoužívajte, pokiaľ príslušenstvo nie je riadne upevnené.
- Zariadenie nepoužívajte, ak je chybné príslušenstvo, ktoré je k nemu pripojené. Takéto príslušenstvo okamžite vymeňte.
- Zariadenie nezapínajte, keď v ňom nie je voda.
- Zariadenie nepoužívajte, ak vypínač nefunguje.
- Zariadenie nepresúvajte, keď je v prevádzke.
- Zariadenie neatáčajte, keď sa používa, alebo je zapojené do elektrickej zásuvky.
- Sledujte indikátor hladiny MAX. (Fig.1).
- Zariadenie odpojte od elektrickej zásuvky, keď ho nepoužívate alebo pred jeho čistením.
- Toto zariadenie uchovávajte mimo dosahu detí alebo osôb so zníženými fyzickými, zmyslovými alebo duševnými schopnosťami, ako aj osôb, ktoré nie sú oboznámené s jeho používaním.
- Zariadenie nevystavujte nadmerným teplotám.
- Zariadenie uchovávajte na suchom a bezprašnom mieste mimo priameho slnečného svetla.
- Nádržku vždy naplňte čistou vodou. Odporúčame vám použiť filtrovanú alebo destilovanú vodu. Nepoužívajte minerálnu vodu.
- Pred spustením zariadenia skontrolujte, či je veko riadne zatvorené.
- **UPOZORNENIE!** Na povrchoch a predmetoch okolo tohto zariadenia môže kondenzovať voda.
- Umiestňujte na plochú, pevnú policu 0,5 až 1 m nad podlahou. Nikdy nepoužívajte na podlahe. Nikdy nenakláňajte. Zariadenie zaistíte, aby sa nemohlo prevrátiť.
- Uistite sa, že miesto, na ktorom je zariadenie nainštalované/uložené, je odolné proti vlhkosti.
- Výstup pary neumiestňujte vo blízkosti nábytku, steny, televízora alebo iného zariadenia, ktoré by vlhkosť mohla poškodiť. Nadmerné používanie zvlhčovača alebo vlhkosť by moh-

la ovzdušie presýtiť vlhkosťou a okolo neho by kondenzovala voda.

- Zariadenie nepoužívajte, keď je relatívna vlhkosť vzduchu vyššia ako 50 %. Pomocou vlhkomera pravidelne kontrolujte, či sa vlhkosť v miestnosti udržiava v rozsahu 40 až 60 %.
- Odporúčaná pohodlná teplota v miestnosti je v rozsahu 18 až 22 °C. Zariadenie používajte v rámci tohto teplotného rozsahu. Ovzdušie v miestnosti pod touto teplotou nedokáže absorbovať viac vlhkosti a kondenzácia je pravdepodobnejšia.
- Zapnuté zariadenie nenechávajte bez dozoru.

NÁVOD NA POUŽITIE**PRED POUŽITÍM:**

- Uistite sa, že zo spotrebiča bol odstránený všetok obalový materiál.

DOPLŇANIE VODY:

- Pred zapnutím zariadenia musíte do nádržky naliať vodu.
- Otvorte veko (A).
- Do nádržky nalejte studenú vodu.
- Do nádržky nalejte vodu po značku MAX (Fig.1).
- Ak chcete použiť aromatický prípravok, do zásobníka nakvapkajte niekoľko kvapiek (3 - 5). Používajte len pre aromatické oleje na báze vody.
- Vrchnák založte tak, že polohovadlo na vnútornej časti založte na polohovadlo na nádržke na vodu (Fig. 2), čím zaistíte jeho správne založenie.

POUŽITIE:

- Napájací kábel pred zapojením do elektrickej zásuvky úplne odviňte.
- Zariadenie pripojte k sieti.
- Zariadenie zapnite pomocou vypínača. Zariadenie začne rozprašovať hmlu a svietiť bude sedem farebných svetidiel.

- Toto zariadenie je vybavené nasledovnými režimami:

| | Nawilžanie | Svetlo |
|----------------------------------|------------|----------------------|
| Raz stlačte vypínač | Zapnúť | Striedavé (7 farieb) |
| Dvkrát stlačte vypínač | Zapnúť | Stabilná (1 farba) |
| Trikrát stlačte vypínač | Zapnúť | Bez farieb |
| Štyrikrát stlačte vypínač | Vypnúť | Vypnúť |

- Ak je v nádržke málo vody, začne blikať červená kontrolka a zastaví sa tvorba pary. V tomto prípade budete musieť pred opätovným zapnutím zariadenia doplniť vodu do nádržky na vodu.

PO SKONČENÍ POUŽÍVANIA ZARIADENIA:

- Odpojte zariadenie od napájania.
- Vylejte vodu z nádržky na vodu;
- Zariadenie vyčistite.

ČISTENIE

- Zariadenie pred čistením odpojte od elektrickej zásuvky a nechajte ho vychladnúť.
- Na čistenie elektrického zariadenia a elektrickej prípojky použite vlhkú a suchú handričku. ZARIADENIE NIKDY NEPONÁRAJTE DO VODY ALEBO INEJ TEKUTINY.
- Zariadenie čistite vlhkou handričkou a niekoľkými kvapkami čistiaceho prostriedku a potom ho vysušte.
- Na čistenie zariadenia nepoužívajte rozpúšťadlá alebo produkty s kyslou bázou alebo vysokou hodnotou pH, ako napríklad bieliná alebo drsné čistiace prostriedky.
- Zariadenie neponárajte do vody ani inej tekutiny a nedávajte ho pod tečúcu vodu z vodovodu.
- Konektor neponárajte do vody alebo iných kvapalín ani ho neumiestňujte pod tečúcu vodu z vodovodu.
- Ak zariadenie nie je správne čistené, môže dôjsť k poškodeniu jeho povrchu, značnému skráteniu jeho životnosti a jeho používanie by mohlo byť nebezpečné.
- Pred spätnou montážou a uskladnením vysušte všetky diely.

- V prevodníku môžu byť nejaké nánosy vodného kameňa, zvlášť v oblasti tvrdej vody:
 - Tento nedostatok môžete vyriešiť tak, že vyčistíte prevodník.
 - Vytrite do čista suchou handrou a odstráňte zvyšky vlhkosti.
 - Nedávajte prevodník priamo pod kohútik.
 - Prevodník neutierajte tvrdými ani kovovými predmetmi.
 - Nečistite chemickými výrobkami.

AKO ODSTRÁŇOVAŤ USADENINY KOTOLNÉHO KAMEŇA:

- Aby zariadenie správne fungovalo, pri používaní tvrdej vody sa z neho musia odstraňovať usadeniny kotolného kameňa alebo horčíka.
- Na zabránenie tohto problému odporúčame používať mäkkú vodu alebo s nízkou mineralizáciou horčíka.
- Ak však nie je možné použiť túto vyššie odporúčanú vodu, zo zariadenia musíte pravidelne odstraňovať vodný kameň:
 - Každých 6 týždňov, ak je voda veľmi „tvrdá“;
 - Každých 12 týždňov, ak je voda „tvrdá“.
- V tomto výrobku by sa mal používať určený prípravok na odstraňovanie vodného kameňa.
- Do nádržky nalejte vodu a prostriedok proti tvorbe vodného kameňa, nechajte pôsobiť približne 30 minút a potom vypláchnite čistou vodou.
- Na odstraňovanie kotolného kameňa z tohto zariadenia by sa nemali používať doma vyrobené roztoky, ako napríklad ocot.

ODPORÚČANIA

- V základni ani v nádržke nikdy nenechávajte vodu.
- Poznámka: Dlhodobé akumulovanie vody môže spôsobiť rast baktérií a plesní (huby).
- Dôkladne vysušte všetky časti vnútri zariadenia, pričom mimoriadnu pozornosť venujte prevodníku.
- Zariadenie uskladnite na chladnom, suchom mieste.

LEÍRÁS

- A Fedél
- B Gőzelvezető
- C Víztartály
- D On/Off kapcsoló és módválasztó
- E Világítás
- F Adapter
- G Vízfröccsenés-gátló
- H Hálózati kábel

TISZTÍTÁS ÉS ÁPOLÁS:

- Minden használat előtt teljesen tekerje le a készülék csatlakozókábelét.
- Ne használja a készüléket, ha a tartozékok rögzítése nem megfelelő.
- Ne használja a készüléket, ha az arra felszerelt kiegészítők hibásak. Azonnal cserélje ki őket.
- Ne kapcsolja be a készüléket víz nélkül.
- Ne használja a készüléket, ha a on/off kapcsoló nem működik.
- Ne mozdítsa el a készüléket annak használata közben.
- Ne fordítsa fel a készüléket használat közben, vagy miközben az a főhálózathoz van csatlakoztatva.
- Tartsa tiszteltben a MAX szint kijelzést. (Fig.1).
- Húzza ki a készüléket a konnektorból, ha nincs használatban, illetve mielőtt bármilyen tisztítási feladatot végezne rajta.
- Tárolja a készüléket gyermekek és/vagy csökkent fizikai, szenzoros vagy mentális képességű személyek, vagy a használatában járatlanok elől elzárva.
- Ne tegye ki a készüléket szélsőséges hőmérsékletnek.
- Tartsa a készüléket száraz, pormentes helyen, közvetlen napfénytől védve.
- A tartályt mindig töltsen tele tiszta vízzel. Ehhez szűrő vagy desztillált vizet javasolunk. Ne használjon ásványvizet.
- A készülék elindítása előtt ellenőrizze, hogy a fedél megfelelően legyen felhelyezve.
- FIGYELMEZTETÉS: A készülék körüli felületeken és tárgyakon vízkondenzáció léphet fel.
- Helyezze egy sík, stabil polcra, kb. 0,5-1 méterre a padlótól. Soha ne használja a padlón. Soha ne döntsön oldalra. Rögzítse az eszközt, hogy megakadályozza a felborulását.
- Ellenőrizze, hogy az a felület, amelyre az eszközt helyezte, nedvességálló-e.

- Te állítsa a gőzkimenetet bútor, fal, TV vagy más olyan berendezés felé, amelyben a nedvesség kárt tehet. Az eszköz túlzott vagy helytelen használata túltelítheti a levegő páratartalmát, és víz csapódhat le a párasító körül.
- Ne használja a berendezést, ha a relatív páratartalom meghaladja az 55%-ot. Egy légnedvesség-mérővel rendszeresen ellenőrizze, hogy a helyiség relatív páratartalma nem haladja-e meg a 40-60%-os értéket.
- Az ajánlott kényelmes szobahőmérséklet 18-22 °C. Használja a készüléket ezen a tartományon belül. Ez alatt a hőmérséklet alatt a helyiség levegője nem képes megkötni több nedvességet, ezért valószínűbb a kicsapódás keletkezése.
- A készüléket csatlakoztatott állapotban soha ne hagyja felügyelet nélkül!

HASZNÁLATI ÚTMUTATÓ

HASZNÁLAT ELŐTT:

- Győződjön meg róla, hogy a termékről minden csomagolás el lett távolítva.

VÍZ BETÖLTÉSE:

- A készülék bekapcsolása előtt fel kell töltenie a víztartályt.
- Nyissa fel a fedelet (A).
- Töltse meg a tartályt hideg vízzel.
- Töltse meg a tartályt a MAX szintet gondosan szemmel tartva (Fig.1).
- Ha szeretne használni aromaesszenciát használni, tegyen néhány (3-5) cseppet az illóolaj tároló rekeszbe. Kizárólag vizalapú aromaolajok használata megengedett.
- Zárja le a fedelét úgy, hogy a jelzést a vízartály jelzéséhez illeszti (Fig. 2), így biztosítva, hogy megfelelően záródjon.

HASZNÁLAT:

- Teljesen tekerje ki a vezetékét a csatlakoztatás előtt.
- Dugja be a készüléket a konnektorba.
- Kapcsolja be a készüléket a be-/ki gombbal. A készülék működése során párát bocsát ki, és hét színben világít.

- A készülék a következő módokkal rendelkezik:

| | Párásító | Világítás |
|---|----------|------------------------|
| Nyomja meg egyszer a On/Off kapcsoló gombot | Be | Változtatható (7 szín) |
| Nyomja meg kétszer a On/Off kapcsoló gombot | Be | Rögzített (1 szín) |
| Nyomja meg háromszor a On/Off kapcsoló gombot | Be | Nem |
| Nyomja meg négyszer a On/Off kapcsoló gombot | Ki | Ki |

- Ha nincs elég víz a tartályban, a piros jelzőlámpa villog, és a párásítás leáll. Ebben az esetben a készülék visszakapcsolása előtt újra kell tölteni a víztartályt.

A KÉSZÜLÉK HASZNÁLATA UTÁN:

- Húzza ki a készüléket az elektromos aljzatból.
- Cserélje ki a vizet a víztartályból.
- Tisztítsa meg a készüléket.

TISZTÍTÁS

- Csatlakoztassa le a készüléket a főhálózatról és hagyja kihűlni, mielőtt bármilyen jellegű tisztítást végez rajta.
- Tisztítsa meg az elektromos berendezést és a hálózati csatlakozót nedves ruhával, majd szárítsa meg. **NE MERÍTSE VÍZBE VAGY MÁS FOLYADÉKBA.**
- Tisztítsa meg a készüléket egy nyirkos ronggyal, pár csepp folyékony mosogatószerrel, aztán szárítsa meg azt.
- A készülék tisztításánál ne használjon oldószereket, savas vagy lúgos szereket, mint pl. fehérítőt vagy dörzsölő hatású szereket.
- Sose merítse a készüléke vízbe, vagy más folyadékba, vagy tartsa folyó víz alá.
- Sose merítse a csatlakozót vízbe, vagy más folyadékba, vagy tartsa folyó víz alá
- Ha a készülék nincs megfelelően tiszta állapotban tartva, a felülete rongálódhat és ez menthetetlenül csökkentheti annak hasznos élettartamát, valamint használata veszélyessé is válhat.
- Majd szárítsa meg minden alkatrészét összeszerelés és eltárolás előtt.

- Bizonyos mértékű vízkőlerakódás keletkezhet a transzduktorban, különösen olyan helyeken, ahol kemény a víz:

- A teljesítménycsökkenés elkerülése végett tisztítsa meg a transzduktort.
- Dörzsölje le száraz ruhával, hogy eltávolítsa a maradék nedvességet.
- Ne tegye az átalakítót közvetlenül a vízcsap alá.
- Az átalakítót ne dörzsölje meg fém- vagy egyéb éles tárggyal.
- Ne tisztítsa vegyszerekkel.

HOGYAN BÁNJUNK A VÍZKŐ LERAKÓDÁSSAL:

- A készülék megfelelő működéséhez óvni kell a vízkő és magnézium lerakódástól, amelyet a keményvíz használata idézhet elő.
- Az ilyen jellegű problémák megelőzése érdekében javasoljuk alacsony vízkőtartalmú víz használatát vagy magnézium mineralizációt.
- Azonban, ha nem lehetséges a fent javasolt típusú víz használata, akkor adott időközönként meg kell tisztítani a készüléket a vízkőtől:
 - 6 hetente, ha a víz „nagyon kemény”.
 - 12 hetente, ha a víz „kemény”.
- Speciális vízkő eltávolító terméket kell használni az ilyen készülékek megtisztításához.
- Töltse fel a tartályt vízzel és vízkőeltávolító folyadékkal, hagyja benne kb. 30 percig, majd öntse ki és öblítse ki vízzel.
- Az otthon előállított készítmények, mint például az ecet, használata nem ajánlatos a készülék vízkőmentesítésére.

ALKALMAZÁSOK

- Sose hagyjon vizet a talpban, illetve a tartályban.
- Megjegyzés: A hosszú ideig cseréletlen vízben baktériumok és gombák keletkezhetnek.
- Óvatosan szárítsa meg a készülék belsejében lévő alkatrészeket, és fordítson különös figyelmet az átalakítóra.
- Tárolja a készüléket hűvös, száraz helyen.

ОПИСАНИЕ

- A Капак на контейнера
- B Изход на парата
- C Резервоар за вода
- D Бутон вкл/изкл и селектор на режимите
- E Светлинен индикатор
- F Трансдуктор
- G Елиминатор на водни пръски
- H Кабел за свързване към мрежата

УПОТРЕБА И ПОДДРЪЖКА :

- Преди употреба развийте напълно хранящия кабел на уреда.
- Не използвайте уреда при неправилно поставени приставки и филтри.
- Не използвайте уреда с дефектни приставки. Незабавно ги заменете.
- Не пускайте уреда в действие без вода.
- Не използвайте уреда при повреден блок за „вкл./изкл“.
- Не движете уреда, докато работи.
- Не обръщайте уреда, докато работи или е включен в електрическата мрежа.
- Не надвишавайте максималното ниво MAX (Fig.1).
- Изключете уреда, когато не го използвате, или когато се готвите да го почистите.
- Съхранявайте уреда далеч от достъпа на деца и/или хора с намалени физически, сензорни или умствени възможности, или от такива без опит и познания за боравене с него.
- Не излагайте уреда на крайно високи температури.
- Съхранявайте и поставяйте уреда на сухо място, без прах и отдалечен от слънчевата светлина.
- Винаги пълнете резервоарчето с чиста вода. Съветваме ви да използвате филтрирана или дестилирана вода. Не използвайте минерална вода.
- Преди да пуснете уреда в действие, проверете дали капакът е добре затворен.
- **ВНИМАНИЕ!**: Може да се появи кондензация на водата на повърхността и върху предметите, които се намират в близост до уреда.
- Поставете апарата върху равна и устойчива полка, на височина приблизително 0,5 или 1м. от пода. В никакъв случай не използвайте уреда на земята. В никакъв случай

не накланяйте уреда. Укрепете уреда, за да избегнете преобръщане.

- Уверете се, че повърхността, върху която сте поставили или инсталирали уреда, е устойчива на влага.
- Не поставяйте изхода на парата в близост до мебели, до стената, до прозорците, до телевизора или до всякакви уреди, които могат да се повредят от парата. Прекалена или неправомерна употреба на уреда може да доведе до пренасищане на въздуха с влага и да предизвика кондензации на вода около овлажнителя.
- Не използвайте уреда при относителна влажност на въздуха, надвишаваща 55%. Редовно проверявайте, посредством влагомер, дали влажността на околния въздух не надвишава тази стойност. Най-удобната относителна влажност трябва да се намира в границите между 40% и 60%.
- Най-меродавната препоръчана температура на околната среда следва да бъде между 18 и 22°C. Използвайте уреда в указания температурен обхват. Под тези температури, околната среда може да не допусне повече влага и по-лесно да се образуват кондензации.
- Не оставяйте работещия уред без надзор.

НАЧИН НА УПОТРЕБА**ЗАБЕЛЕЖКИ ПРЕДИ УПОТРЕБА:**

- Уверете се, че изцяло сте отстранили опаковката на уреда.

ПЪЛНЕНЕ С ВОДА:

- Преди включването на уреда задължително следва да напълните резервоара с вода .
- Отворете капака (A).
- Напълнете резервоара със студена вода.
- Напълнете резервоара без да превишавате максималното ниво MAX (Fig.1).
- В случай, че желаете да използвате ароматични есенции, капнете между 3 и 5 капки в хранилището. Използвайте изключително масла есенции на водна основа
- Затворете капака като поставите позиционатора на вътрешната част върху позиционатора на водния резервоар(Fig. 2) , като се уверите че е напаснат добре.

УПОТРЕБА:

- Преди употреба развийте напълно захранващия кабел на уреда.
- Включете уреда в електрическата мрежа.
- Включете уреда чрез прекъсвача за включване/изключване. Уредът започва да работи с паропоток и със светлина в седем цвята.
- Уредът разполага със следните режими:
- В случай, че водата в резервоара е недос-

| | Овлажнител | Светлинен индикатор |
|---------------------------------------|------------|---------------------|
| Натиснете веднъж бутон за задействане | Работи | Вариращ (7 цвята) |
| Натиснете два пъти бутон пуск/стоп | Работи | Фиксирана (1 цвят) |
| Натиснете три пъти бутон пуск/стоп | Работи | Не |
| Натиснете четири пъти бутон пуск/стоп | Изключен | Изключен |

татъчно, започва да примигва червена светлина и изпускането на пара се прекратява. В този случай е необходимо да напълните отново резервоара с вода, преди да задействате уреда отново.

СЛЕД ПРИКЛЮЧВАНЕ НА РАБОТАТА С УРЕДА:

- Изключете уреда от електрическата мрежа.
- Излейте водата от резервоара.
- Почистете уреда.

ПОЧИСТВАНЕ

- Преди почистване изключете уреда от захранващата мрежа и го оставете да се изстине.
- Почистете ел.комплекта и ел.конектора с влажна кърпа, след което ги подсушете. **В НИКАКЪВ СЛУЧАЙ НЕ ГИ ПОТАПЯЙТЕ ВЪВ ВОДА ИЛИ ДРУГА НЯКАКВА ТЕЧНОСТ.**
- Почистете уреда с влажна кърпа, напоена с няколко капки миеш препарат, след което го подсушете.

- За почистването на уреда не използвайте разтворители и препарати с киселинен или основен рН фактор, като белина и абразивни продукти.
- Не потапяйте уреда във вода или друга течност, и не го поставяйте под течаща вода.
- Не потапяйте конектора във вода или друга течност, нито го поставяйте под крана на чешмата.
- Уредът следва да се поддържа чист. В противен случай повърхността му може да се повреди, и това да съкрати безвъзвратно експлоатационния му живот, а също и да стане причина за възникване на опасно положение.
- След това, подсушете добре всички части, поставете ги обратно и съхранете уреда.
- Възможно е по преобразувателя да се отложат известно количество калциеви наслагвания, особено в райони, където водата е твърда. За да отстраните това неудобство, направете следното:
 - Почистете преобразувателя
 - Прекарайте суха кърпа и отстранете остатъците влага.
 - Не поставяйте преобразувателя под течаща вода.
 - Не бършете преобразувателя с твърди или металически предмети.
 - Не използвайте химични продукти за почистването му

ОБРАБОТКА НА КОТЛЕНИЯ КАМЪК:

- Уредът работи изправно при условие, че е почистен от котлен камък или магнезий, отложени се в него при използване на силно варовита вода.
- За да предотвратите този проблем, Ви препоръчваме да използвате вода с ниско съдържание на варовик или магнезий.
- Въпреки това, ако не е възможно използването на препоръчания по-горе вид вода, трябва да пристъпите към периодичната обработка на уреда за намаляване на котления камък, с периодичност от:
 - Всеки 6 седмици, ако водата е "много твърда".
 - Всеки 12 седмици, ако водата е "твърда".
- За целта следва да използвате препарат против котлен камък.
- Напълнете резервоара с вода и с препарата против котлен камък, оставете да въздейст-

ват, изпразнете резервоара и изплакнете обилно с вода.

- Не се препоръчват домашни разтвори, така както използването на оцет при обработката за премахването на калция от уреда.
- ПРЕПОРЪКИ
- Никога не оставяйте вода в основата и резервоара.
- Бележка: Дългия престой на вода в уреда може да предизвика образуването на бактерии и плесен (гъбички)
- Изсушете внимателно всички части във вътрешността на уреда, като особено внимание обърнете на преобразувателя.
- Съхранявайте уреда на сухо и хладно място.

DESCRIERE

- A Capac
- B Orificiu de evacuare a aburului
- C Rezervor de apă
- D Buton On/Off și selector de mod
- E Dispozitiv pentru iluminare
- F Traductor
- G Eliminator de stropi de apă
- H Cablu de alimentare

UTILIZARE ȘI ÎNGRIJIRE:

- Desfășurați complet cablul de alimentare al aparatului înainte de fiecare utilizare.
- Nu utilizați aparatul dacă accesoriile acestuia nu sunt montate corespunzător.
- Nu utilizați aparatul dacă accesoriile atașate acestuia sunt defecte. Înlocuiți-le imediat.
- Nu porniți aparatul fără să aibă apă.
- Nu utilizați aparatul dacă întrerupătorul on/off nu funcționează.
- Nu mișcați aparatul în timpul utilizării.
- Nu răsturnați aparatul în timpul utilizării sau dacă este conectat la rețeaua de alimentare.
- Respectați indicația de nivel MAX. (Fig.1).
- Decuplați aparatul de la priză atunci când nu-l folosiți și înainte de a-l curăța.
- Depozitați aparatul într-un loc în care să nu fie la îndemâna copiilor și/sau a persoanelor cu capacități fizice, senzoriale sau mentale reduse, ori care nu au experiența sau cunoștințele necesare.
- Nu expuneți aparatul la temperaturi extreme.
- Păstrați aparatul într-un loc uscat, lipsit de praf și care nu se află în lumina directă a soarelui.
- Umpleți întotdeauna rezervorul cu apă curată. Vă recomandăm să utilizați apă filtrată sau distilată. Nu utilizați apă minerală.
- Capacul trebuie să fie închis în mod corespunzător înainte de a porni aparatul.
- **ATENȚIE!** Pe suprafețele și obiectele din jurul acestui aparat poate apărea condensul apei.
- Amplasați pe un raft neted și ferm, la aproximativ 0,5 m sau 1 m de la podea. Nu utilizați niciodată pe podea. Nu înclinați niciodată. Fixați aparatul pentru a preveni răsturnarea acestuia.
- Asigurați-vă că suprafața pe care aparatul este instalat / pus este rezistentă la umiditate.
- Nu așezați orificiul de evacuare a aburului aproape de mobilier, perete, televizor sau orice alt aparat care ar putea fi deteriorat de umiditate. Utilizarea excesivă sau incorectă a aparatului ar putea suprasatura umiditatea aerului și

ar putea determina condensarea apei în jurul umidificatorului.

- Nu folosiți aparatul atunci când umiditatea relativă a aerului depășește 55%. Utilizând un higrometru, verificați în mod regulat dacă umiditatea relativă a camerei se încadrează între 40%-60%.
- Temperatura recomandată de confort a camerei este cuprinsă între 18 - 22 °C. Utilizați aparatul în acest interval de temperaturi. Sub această temperatură, aerul din cameră nu mai poate absorbi umezeala și este mult mai probabilă apariția condensării.
- Nu lăsați aparatul nesupravegheat atunci când acesta este în funcțiune.

INSTRUCȚIUNI DE UTILIZARE

ÎNAINTE DE UTILIZARE:

- Asigurați-vă că ați îndepărtat toate ambalajele produsului.

UMPLEREA CU APĂ:

- Înainte de a porni aparatul trebuie să umpleți compartimentul pentru apă.
- Deschideți capacul (A).
- Umpleți compartimentul cu apă rece.
- Umpleți recipientul cu respectarea nivelului MAX (Fig.1).
- Dacă doriți să folosiți uleiuri aromatice, adăugați câteva picături (3-5) în recipient. Folosiți doar cu uleiuri aromatice pe bază de apă.
- Închideți capacul așezând dispozitivului de poziționare al părții interne pe dispozitivul de poziționare al rezervorului de apă (Fig. 2), asigurându-vă că este introdus corect.

UTILIZARE:

- Desfășurați complet cablul înainte de a-l introduce în priză.
- Conectați aparatul la rețeaua de alimentare.
- Porniți aparatul, utilizând butonul de pornire/oprire. Aparatul începe să funcționeze cu abur și șapte culori ale dispozitivului de iluminare.

- Dispozitivul are următoarele moduri:

| | Umidificator | Светлинен индикатор |
|-------------------------------------|--------------|--------------------------|
| Apăsăți o dată butonul On/Off | On (pomire) | Comutabil (șapte culori) |
| Apăsăți de două ori butonul On/Off | On (pomire) | Fix (o culoare) |
| Apăsăți de trei ori butonul On/Off | On (pomire) | Nu |
| Apăsăți de patru ori butonul On/Off | Off (oprit) | Off (oprit) |

- Dacă nu există apă suficientă în rezervor, un indicator luminos roșu va lumina intermitent și generarea aburului se va opri. În acest caz, va fi necesar să d rumpleți din nou rezervorul cu apă înainte de a porni dispozitivul din nou.

DUPĂ CE AȚI TERMINAT DE UTILIZAT APARATUL:

- Deconectați aparatul de la rețeaua de alimentare.
- Eliminați apa din rezervorul de apă.
- Curățați aparatul.

CURĂȚARE

- Deconectați aparatul de la sursa de alimentare și lăsați-l să se răcească înainte de a-l curăța.
- Curățați echipamentul electric și conexiunea la rețeaua electrică folosind o lavetă umedă, apoi uscați. **NU INTRODUCEȚI NICIODATĂ APARATUL ÎN APĂ SAU ÎN ALT LICHID.**
- Curățați aparatul cu o cârpă umedă și câteva picături de detergent lichid, apoi uscați-l.
- Nu utilizați solvenți sau produse cu pH acid sau bazic, precum înălbitori sau produse abrazive, pentru curățarea aparatului.
- Nu scufundați niciodată aparatul în apă sau în orice alt lichid și nu lăsați apa să curgă pe acesta.
- Nu introduceți niciodată conectorul electric în apă sau orice alt lichid, nu amplasați aparatul sub robinet.
- Dacă aparatul nu este bine curățat, suprafața acestuia se poate deteriora, afectând în mod

inevitabil durata de funcționare, devenind nesigur pentru utilizare.

- Apoi uscați toate piesele înainte de asamblare și depozitare.
- Pot exista depuneri de piatră în traductor, în special în zonele cu apă dură:
 - Împiedicați această problemă prin curățarea traductorului
 - Frecați cu o cârpă uscată și îndepărtați urmele de umiditate.
 - Nu introduceți traductorul direct sub robinet.
 - Nu frecați traductorul cu obiecte dure sau cu obiecte metalice.
 - Nu curățați cu produse chimice.

TRATAREA DEPURERILOR DE TARTRU:

- Pentru ca aparatul să funcționeze corect, trebuie menținut fără depunerile de tartru sau magneziu create prin folosirea apei dure.
- Pentru a preveni acest tip de problemă, noi recomandăm utilizarea apei cu conținut scăzut de calcar sau magneziu.
- Totuși, dacă nu puteți utiliza tipul de apă recomandat mai sus, trebuie să îndepărtați periodic depunerile de calcar de pe aparat:
 - La fiecare 6 săptămâni dacă apa este „foarte dură”.
 - La fiecare 12 săptămâni dacă apa este „dură”.
- Un produs anti calcar specific trebuie utilizat la acest tip de aparat.
- Umpleți rezervorul cu apă și cu produsul anti-calcar, lăsați să acționeze timp de aproximativ 30 de minute, scurgeți și clătiți cu apă
- Soluțiile improvizate nu sunt recomandate pentru detartrajul acestui aparat, cum ar fi utilizarea oțetului.

RECOMANDĂRI

- Nu lăsați niciodată apă în bază sau în rezervor.
- Notă: Apa acumulată în perioade lungi de timp poate crea bacterii și ciuperci (fungi).
- Uscați cu grijă toate componentele din interiorul aparatului, acordând o atenție deosebită traductorului.
- Păstrați aparatul la loc uscat și rece.

- إذا لم يتم حفظ الجهاز في حالة جيدة من النظافة، فإن سطحه قد يتلف ويؤثر لا محالة على مدة عمر الجهاز ويؤدي إلى وضع خطير.
- ثم جفف كل القطع قبل تركيبها وحفظها.
- من الممكن أن يحتوي المحول على بعض الترسبات الجيرية، خاصة في المناطق ذات المياه العسرة. للقضاء على هذه المشكلة:

- نظف محول الطاقة
- امسح بقطعة قماش جافة وقم بإزالة بقايا الرطوبة.
- لا تضع محول الطاقة مباشرة تحت الحنفية.
- لا تفرك محول الطاقة بأداة صلبة أو معدنية.
- لا تستخدم منتجات كيميائية لتنظيفه.

معالجة القشور الكلسية:

- لأجل تشغيل مثالي للجهاز، فإنه يجب أن يكون خالياً من قشور الكلس أو المغنيسيوم، والتي تنشأ عن استعمال مياه عالية العسر.

- لتجنب هذا النوع من المشاكل ينصح باستعمال مياه منخفضة المعادن الكلسية أو المغنيسيوم.
- في كل حال من الأحوال، إذا لم يمكن استعمال نوع المياه الموصى بها سابقاً، ينبغي إجراء بشكل دوري معالجة إزالة الترسبات من الجهاز، مع فترة دورية:

- كل ٦ أسابيع إذا كان الماء «شديد العسر».
- كل ٢١ أسبوعاً إذا كان الماء «عسر».
- لهذا يجب عليك استخدام منتج مضاد للتكلس.
- املاً الخزان بالماء والمنتج المضاد للتكلس، واتركه لمدة ٠٣ دقيقة، ثم أفرغه ونظفه بالكثير من الماء.
- لا ينصح بمحاليل محلية الصنع، مثل استعمال الخل، في معالجة إزالة الترسبات من الجهاز.

توصيات

- لا تترك أبداً المياه في داخل القاعدة ولا حتى في الخزان.
- ملاحظة: يمكن أن تخلق تراكمات المياه لفترة طويلة من الزمن بكتريا وعفن (فطريات).
- جفف بعناية أجزاء داخل الجهاز وأولي اهتماماً خاصاً بمحول الطاقة.
- احفظ الجهاز في مكان جاف وبارد.

- شغل الجهاز، عن طريق تحريك زر التشغيل/الإيقاف. يبدأ الجهاز في العمل مع تدفق البخار وسبعة ألوان للمصباح.
- يحتوي الجهاز على الأوضاع التالية:

| مصباح | مرطب الهواء | |
|---|-------------|--------------------------------|
| متغير (٧ ألوان) | يعمل | اضغط زر التشغيل/الإيقاف 1 مرة |
| ثابت (١ لون) | يعمل | اضغط زر التشغيل/الإيقاف مرتين |
| لا تلمس أسطح الجهاز المعدنية عندما يكون قيد العمل | يعمل | اضغط زر التشغيل/الإيقاف 3 مرات |
| مطفأ | مطفأ | اضغط زر التشغيل/الإيقاف 4 مرات |

- في حال لم يكن هناك ما يكفي من الماء في الخزان، سوف يومض ضوء أحمر ويتوقف انبعاث البخار. في هذه الحالة من الضروري إعادة ملء خزان الماء قبل إعادة تشغيله.

بعد الانتهاء من استعمال الجهاز:

- افصل قابس الجهاز من مصدر التيار الكهربائي.
- قم بإزالة ماء الخزان.
- نظف الجهاز.

تنظيف

- افصل قابس الجهاز من التيار الكهربائي واتركه يبرد قبل البدء بأي عملية تنظيف.
- نظف الطقم الكهربائي وموصل التيار بقطعة قماش مبللة وجففه بعد ذلك. لا تغطسهم أبداً في ماء أو أي سائل آخر.
- نظف الجهاز بقطعة قماش مبللة ومشرية ببضع قطرات من المنظف ومن ثم جففه.
- لا تستخدم مذيبيات ولا منتجات بعنصر هيدروجيني حامضي أو أساسي مثل المبيض ولا منتجات كاشطة.
- لا تغطس الجهاز في الماء أو سائل آخر، ولا تضعه تحت الحنفية.
- لا تغطس الموصل في ماء أو سوائل أخرى، ولا حتى وضعه تحت الحنفية.

الوصف

- وهو موضوع على الأرض. لا تقم بامالته أبداً. قم بتأمين الجهاز لتجنب التسربات.
- تأكد من أن السطح حيث تم تثبيت/وضع الجهاز مقاوم للرطوبة.
- لا تضع منفذ البخار بالقرب من أثاث أو جدار أو نوافذ أو تلافز أو أي جهاز آخر يمكن أن يتضرر جراء الرطوبة. قد يسبب الاستعمال المفرط أو غير المناسب للجهاز تشبع زائد في رطوبة الهواء ويسبب تكاثف المياه حول مرطب الهواء.

- A غطاء الخزان
- B مخرج البخار
- C خزان ماء
- D زر تشغيل/إطفاء وتحديد الأوضاع
- E مصباح
- F محول طاقة
- G مزيل رش الماء
- H سلك توصيل

الاستخدام والعناية:

- لا تستخدم الجهاز عندما تتجاوز الرطوبة النسبية للهواء قيمة ٥٥٪. تأكد بانتظام بواسطة جهاز قياس الرطوبة أن الرطوبة النسبية لجو الغرفة لا تتجاوز هذه القيمة. ينبغي أن تكون الرطوبة النسبية للراحة ما بين 40-60%.
- درجة حرارة جو الغرفة للراحة الموصى بها هي 18-22 درجة مئوية. استخدم الجهاز ضمن هذا النطاق من درجات الحرارة. من تحت درجة الحرارة هذه، قد لا يسمح جو الغرفة بالمزيد من الرطوبة وقد يحدث تكاثف بسهولة أكبر.
- لا تترك الجهاز يعمل بدون مراقبة.

- قبل كل استعمال، انشر بالكامل سلك التيار الكهربائي للجهاز.
- لا تستعمل الجهاز إذا لم تكن أدواته الملحقة مركبة بالشكل الصحيح.
- لا تستعمل الجهاز إذا كانت الأدوات الملحقة المركبة به فيها عيوب. اشرع باستبدالها على الفور.
- لا تشغل الجهاز بدون ماء.
- لا تستعمل الجهاز إذا كانت أداة التشغيل/الإيقاف لا تعمل.

طريقة الاستخدام

ملاحظات أولية للاستعمال:

- تأكد من إزالة جميع مواد التعبئة والتغليف من المنتج.

تعبئة الماء:

- لا يلد من ملء الخزان مسبقاً بالماء قبل تشغيل الجهاز.
- افتح الغطاء (A).
- املاً الخزان بالماء البارد.

- املاً الخزان مع مراعاة المستوى (Fig.1) MAX.

- إذا كنت تريد استخدام خلاصات عطرية، فصب ٣ إلى ٥ قطرات في الخزان. استخدم قطز زيوت أساسية على أساس الماء.

- أغلق الغطاء بوضع محدد موضع الجزء الداخلي على محدد موضع خزان الماء (Fig. 2) وتأكد من أنه مثبت كما ينبغي.

الاستعمال:

- انشر السلك بالكامل قبل توصيل القابس.
- أوصل قابس الجهاز بالتيار الكهربائي.

- لا تحرك الجهاز أثناء ما يكون قيد الاستعمال.
- لا تقلب الجهاز أثناء ما يكون قيد الاستعمال أو موصولاً بالتيار الكهربائي.
- قم بمراعاة مؤشر المستوى (Fig.1) MAX.
- أفضل قابس الجهاز من التيار الكهربائي عند عدم استعماله وقيل القيام بأي عملية تنظيف.
- احفظ هذا الجهاز بعيداً عن متناول الأطفال و/أو الأشخاص الذين يعانون من انخفاض قدراتهم الجسدية والحسية أو العقلية أو نقص الخبرة والمعرفة.
- لا تعرض الجهاز لدرجات حرارة عالية.
- احفظ واخزن الجهاز في مكان جاف، خالي من الغبار وبعيداً عن أشعة الشمس.
- املاً الخزان دائماً بمياه نظيفة. ننصحك باستخدام ماء مصفى أو مقطر. لا تستخدم مياه معدنية.
- تأكد من أن الغطاء مغلق تماماً قبل تشغيل الجهاز.
- تحذير: قد يسبب تكاثف المياه على الأسطح والحاجيات الواقعة في محيط الجهاز.
- ضع الجهاز على رف مستوي وثابت على ارتفاع تقريبي ٥٠، أو ١ م من الأرض. لا تستعمله أبداً

ES) GARANTÍA Y ASISTENCIA TÉCNICA

Este producto goza del reconocimiento y protección de la garantía legal de conformidad con la legislación vigente. Para hacer valer sus derechos o intereses debe acudir a cualquiera de nuestros servicios de asistencia técnica oficiales.

Podrá encontrar el más cercano accediendo al siguiente enlace web: <http://solac.com>

También puede solicitar información relacionada poniéndose en contacto con nosotros por el teléfono que aparece al final de este manual.

Puede descargar este manual de instrucciones y sus actualizaciones en <http://solac.com>

EN) WARRANTY AND TECHNICAL ASSISTANCE

This product enjoys the recognition and protection of the legal guarantee in accordance with current legislation. To enforce your rights or interests you must go to any of our official technical assistance services.

You can find the closest one by accessing the following web link: <http://solac.com>

You can also request related information by contacting us by phone.

You can download this instruction manual and its updates at <http://solac.com>

DE) GARANTIE UND TECHNISCHER SERVICE

Dieses Produkt ist von der gesetzlichen Garantie gemäß der geltenden Gesetzgebung geschützt. Um Ihre Rechte und Interessen geltend zu machen, müssen Sie eines unserer offiziellen Servicezentren aufsuchen.

Über folgenden Link finden Sie ein Servicezentrum in Ihrer Nähe: <http://solac.com>

Sie können auch Informationen anfordern, indem Sie sich mit uns in Verbindung setzen.

Sie können dieses Benutzerhandbuch und seine Aktualisierungen unter <http://solac.com>

FR) GARANTIE ET ASSISTANCE TECHNIQUE

Ce produit est reconnu et protégé par la garantie établie conformément à la législation en vigueur.

Pour faire valoir vos droits ou intérêts, vous devrez vous adresser à l'un de nos services d'assistance technique agréés.

Pour savoir lequel est le plus proche, vous

pouvez accéder au lien suivant : <http://solac.com>
Vous pouvez aussi nous contacter pour toute information.

Vous pouvez télécharger ce manuel d'instructions et ses mises à jour sur <http://solac.com>

PT) GARANTIA E ASSISTÊNCIA TÉCNICA

Este produto goza do reconhecimento e proteção da garantia legal em conformidade com a legislação em vigor. Para fazer valer os seus direitos ou interesses, deve recorrer sempre aos nossos serviços oficiais de assistência técnica.

Poderá encontrar o mais próximo de si através do seguinte website: <http://solac.com>

Também pode solicitar informações relacionadas, pondo-se em contacto connosco.

Pode fazer o download deste manual de instruções e suas atualizações em <http://solac.com>

IT) GARAZIA E ASSISTENZA TECNICA

Questo prodotto possiede il riconoscimento e la protezione della garanzia legale di conformità con la legislazione vigente. Per far valere i suoi diritti o interessi, dovrà rivolgersi a uno qualsiasi dei nostri servizi ufficiali di assistenza tecnica.

Può trovare il più vicino cliccando sul seguente link: <http://solac.com>

Inoltre, può richiedere informazioni mettendosi in contatto con noi.

Può scaricare questo manuale di istruzioni e i suoi aggiornamenti da <http://solac.com>

NL) GARANTIE EN TECHNISCHE ONDERSTEUNING

Dit product valt onder de legale garantievoorwaarden zoals bepaald in de actuele wetgeving. Om een beroep te doen op uw rechten of aanspraken kunt u contact opnemen met onze officiële technische service.

U kunt de dichtstbijzijnde technische service vinden op de website: <http://solac.com>

Voor verdere informatie kunt u ook contact met ons opnemen.

U kunt deze gebruiksaanwijzing en eventuele actualiseringen ervan downloaden via <http://solac.com>

PL) GWARANCJA I SERWIS TECHNICZNY

Ten produkt jest uznawany i chroniony

prawną gwarancją zgodnie z obowiązującymi przepisami. W celu wyegzekwowania swoich praw lub interesów, należy udać się do dowolnego z naszych oficjalnych usług pomocy technicznej.

Najbliższy punkt można znaleźć, korzystając z poniższego linku: <http://solac.com>

Można również poprosić o informacje, kontaktując się z nami.

Można też pobrać niniejszą instrukcję obsługi i jej aktualizacje <http://solac.com>

BG) ГАРАНЦИЯ И ТЕХНИЧЕСКА ПОМОЩ

Настоящият продукт има законна гаранция, в съответствие с действащото законодателство. За да упражните правата си на потребител следва да се насочите към някой от нашите оторизирани сервиси.

Най-близкия до Вас сервис можете да откриете на следния линк: <http://solac.com>

Също така, можете да потърсите информация, свързвайки се с нас (вижте на последната страница на наръчника).

Наръчника с указания и неговите осъвременявания можете да свалите на следния <http://solac.com>

CZ) ZÁRUKA A TECHNICKÁ PODPORA

Tento produkt má uznání a ochranu právní záruky v souladu s platnými právními předpisy. Chcete-li uplatnit vaše práva nebo zájmy, musíte navštívit některý z našich oficiálních servisů technické podpory.

Nejbližší můžete najít na následujícím odkazu: <http://solac.com>

Můžete si také vyžádat související informace, a to tak, že nás kontaktujete.

Tento návod k obsluze a jeho aktualizace si můžete stáhnout na adrese <http://solac.com>

SK) ZÁRUKA A TECHNICKÁ POMOC

Tento výrobok má uznanie a ochranu právnej záruky v súlade s aktuálnou legislatívou. Ak si chcete presadiť svoje práva, musíte prejsť do našich oficiálnych služieb technickej pomoci.

Najbližšie služby nájdete na nasledujúcom webovom odkaze: <http://solac.com>

Ak požadujete aj súvisiace informácie, môžete sa obrátiť na nás.

Tento návod na obsluhu a jeho aktualizácie si môžete prevziať z lokality <http://solac.com>

HU) GARANCIA ÉS TECHNIKAI SEGÍTSÉGNYÚJTÁS

Ez a termék a hatályos jogszabályokkal összhangban a jogi garancia elismerését és védelmét élvezi. Jogainak vagy érdekeinek érvényesítése érdekében igénybe kell vennie hivatalos technikai segítségnyújtási szolgáltatásainkat.

A legközelebbi irodánkat a következő internetes linken keresztül találhatja meg: <http://solac.com>

Amennyiben további kapcsolódó információkat szeretne kapni, lépjen velünk kapcsolatba.

A jelen használati útmutatót és annak frissítéseit a <http://solac.com> címen töltheti le.

RO) GARANȚIE ȘI ASISTENȚĂ TEHNICĂ

Acest produs beneficiază de recunoașterea și protecția garanției legale în conformitate cu legislația în vigoare. Pentru a vă exercita drepturile sau interesele, trebuie să vă adresați unuia dintre serviciile noastre oficiale de asistență tehnică.

Puteți găsi cel mai apropiat serviciu de asistență tehnică accesând următorul link web: <http://solac.com>

De asemenea, puteți solicita informații conexe, contactând-ne (consultați ultima pagină a manualului).

Puteți descărca acest manual de instrucțiuni și actualizările sale <http://solac.com>.

الضمان والمساعدة التقنية (AR)

يحظى هذا المنتج بالاعتراف والحماية من الضمان القانوني وفقاً للتشريعات النافذة. لطلب حقوقك أو مصالحك يجب عليك مراجعة أي مركز من مراكزنا لخدمات المساعدة التقنية الرسمية. يمكنك العثور على الأقرب عن طريق الدخول إلى رابط الموقع التالي:

<http://solac.com> (حسب العلامة التجارية)
كما يمكنك طلب المعلومات ذات الصلة عن طريق الاتصال بنا عبر الهاتف.
ويمكنك تحميل دليل التعليمات هذا وتحديثاته على الموقع

<http://solac.com>

AR) ARGENTINA - SOUTH AMERICA

Av. del Libertador 1298,(B1638BEY)
Vicente López (Pcia.Buenos Aires)
541153685223

BG) BULGARIA - EUROPE

265,Okolovrasten Pat, Mladost 4 1766
SOFIA
35929211120

DZ) ARGELIA - AFRICA

46, Ave MAX MARCHAND
Oran
213041532020

ES) ESPAÑA - EUROPE

Avda. Los Huetos, 79-81
1010 Vitoria
902012539
atencioncliente@solac.com

FR) FRANCIA - EUROPE

ZA Les Bas Musats, 18
Les Bas Musats 89100
Malay-le-Grand
03 86 83 90 90

HU) HUNGRÍA - EUROPE

Késmárk utca 11-13 1158
BUDAPEST
+36 1 370 4519

IND) INDIA - ASIA

C-175, Sector-63, Noida,
Gautam Budh Nagar - 201301
Delhi
(+91) 120 4016200

LB) LÍBANO - MIDDLE EAST

Imasdounian Building 701064 Zalka,
Beirut
961 1 887 501

LT) LITUANIA - EUROPE

Strazdo g. 70A LT-48460
Kaunas
8-37 759025

MAR) MARRUECOS - AFRICA

4 Rue Lot Smara
Oulfa
Casablanca
(+212) 522 89 40 21

ME) MONTENEGRO - EUROPE

Rastovac bb, 81400
Niksic
+382 40 217 055

MXN) MEXICO - AMERICA

Rosas Moreno N° 4-203 Colonia de San Rafael C.P.
06470 – Delegación Cuauhtémoc
Ciudad de México
(+52) 55 55468162

NL) HOLANDA - EUROPE

Wartelstraat 2, 8223 EH
Lelystad
0320-237930

PER) PERU - AMERICA

Calle los Negocios 428, Surquillo
Lima
(511) 421 6047

PT) PORTUGAL - EUROPE

Avenida Rainha D. Amélia, nº12-B 1600-677 Lisboa
+351 210966324

SA) SOUTHAFRICA - AFRICA

Unit 25 & 26, San Croy Office Park, Die Agora Road,
Croydon, Kempton Park, 1619
Johannesburg
(+27) 011 392 5652

solac

lo que hacemos, lo hacemos bien
what we do, we do well

Español / **ES**

English / **EN**

Français / **FR**

Deutsch / **DE**

Português / **PT**

Italiano / **IT**

Catalán / **CAT**

Nederlands / **NL**

Česky / **CS**

Polski / **PL**

Slovenský / **SK**

Magyar / **HU**

българск / **BG**

Română / **RO**

العربية / **AR**

CE

www.solac.com